



平成 26 年 3 月 28 日

各 位

上場会社名 株式会社 正興電機製作所
代表者名 代表取締役社長 福重 康行
(コード番号 6653 福証)
問合せ先 取締役経営統括本部長 田中 勉
(TEL 092 - 473 - 8831)

組織変更および人事異動に関するお知らせ

当社は、平成 26 年 3 月 28 日開催の取締役会において、下記のとおり、組織変更および人事異動について決議いたしましたので、お知らせいたします。

記

1. 組織変更(平成 26 年 4 月 1 日付)

当社の連結子会社である(株)正興 C & E から電子制御機器の設計、製造及び販売の一部に関する事業を譲り受けることで、近接製品技術を有する当社の設計、製造部門との技術面、人材面の融合により開発力の強化や生産性の向上を図り、事業の強力な推進を目的として組織変更を実施いたします。

- ① (株)正興 C & E は販売子会社となることから当社営業統括本部が管轄し、1 営業部 (ソリューション営業部) および 6 営業所 (東京・日立・名古屋・大阪・中国・九州営業所) 体制に変更いたします。
- ② 当社事業統括本部に電子制御機器部門を新設し、2 部、1 センター体制といたします。

※組織体制図については、添付資料「(別紙)」をご参照ください。

2. 人事異動(平成 26 年 4 月 1 日付)

(内部監査室)

氏 名	新役職名称等	現在の役職名称等
たかはし よしたけ 高橋 吉武	内部監査室長	事業統括本部 電力部門 電力システム設計部長

(経営統括本部)

氏 名	新役職名称等	現在の役職名称等
たにがわ ひろし 谷川 洋	経営管理部 経営管理担当部長	経営管理部 経営管理グループ長

(営業統括本部)

氏名	新役職名称等	現在の役職名称等
つねおか のりお 常岡 則夫	電力営業部長	電力営業部 電力営業2グループ長
こばやし たかひろ 小林 隆浩	環境エネルギー営業部 エネルギーソリューション営業部長 (東京駐在) 兼 新エネルギー事業推 進企画プロジェクト営業担当	電力営業部長
たかぎ けんじ 高木 健二	環境エネルギー営業部 九州地区エネルギーソリューション 担当部長 兼 日立営業グループ長	環境エネルギー営業部 ソリューション営業1グループ長

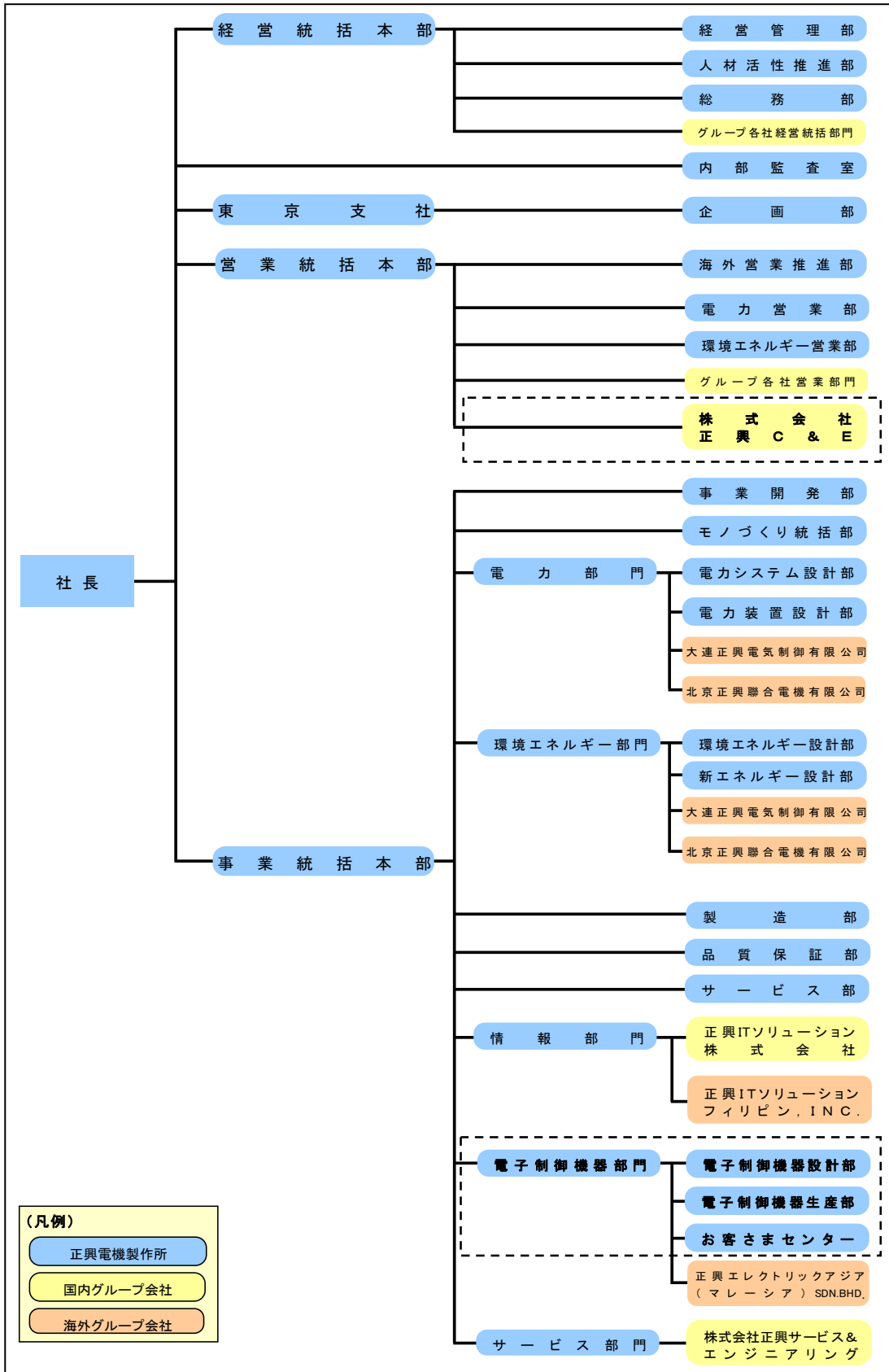
(事業統括本部)

氏名	新役職名称等	現在の役職名称等
やまだ かずお 山田 和夫	電力部門 電力システム設計部長	電力部門 電力システム設計部 情報システム担当部長
おの まさとし 小野 正壽	電子制御機器部門 電子制御機器設計部長 兼 事業開発部長	事業開発部 電子開発担当部長
いのうえ けんじ 井上 健二	電子制御機器部門 電子制御機器生産部長 (株)正興C&Eより転籍)	(株)正興C&E 生産管理部長
たていし あきら 立石 哲	電子制御機器部門 電子制御機器設計部 担当部長 (株)正興C&Eより転籍)	(株)正興C&E 営業本部 ソリューション営業部開発営業グループ員
こが としあき 古賀 寿昭	電子制御機器部門 お客さまセンター長 兼 営業グループ長 (特約店殿担当) (株)正興C&Eより転籍)	(株)正興C&E 営業本部 ソリューション営業部担当部長
やつき かずひろ 八木 和裕	電子制御機器部門 お客さまセンター 担当センター長 兼 ご注文グループ長 (株)正興C&Eより転籍)	(株)正興C&E 営業本部 ご注文センター長
おおの としひろ 大野 敏弘	品質保証部 電子制御機器担当部長 兼 電子制御機器品質保証グループ 長((株)正興C&Eより転籍)	(株)正興C&E 品質保証部長

以上

(別紙)

<新組織体制>



(注)組織変更した箇所は、点線枠で囲った箇所となります。