

お客様各位

## B形操作開閉器 仕様変更のお知らせ

2017年10月30日  
株式会社 正興電機製作所

拝啓 貴社ますますご盛栄のこととお喜び申し上げます。  
平素は格別のお引き立てを賜り、ありがたく厚く御礼申し上げます。

さて、B形操作開閉器等に使用しております接点ユニット部のコテイコンおよびエンドプレートにつきまして、下記の通り変更致しますので、宜しく願い申し上げます。

敬具

### 記

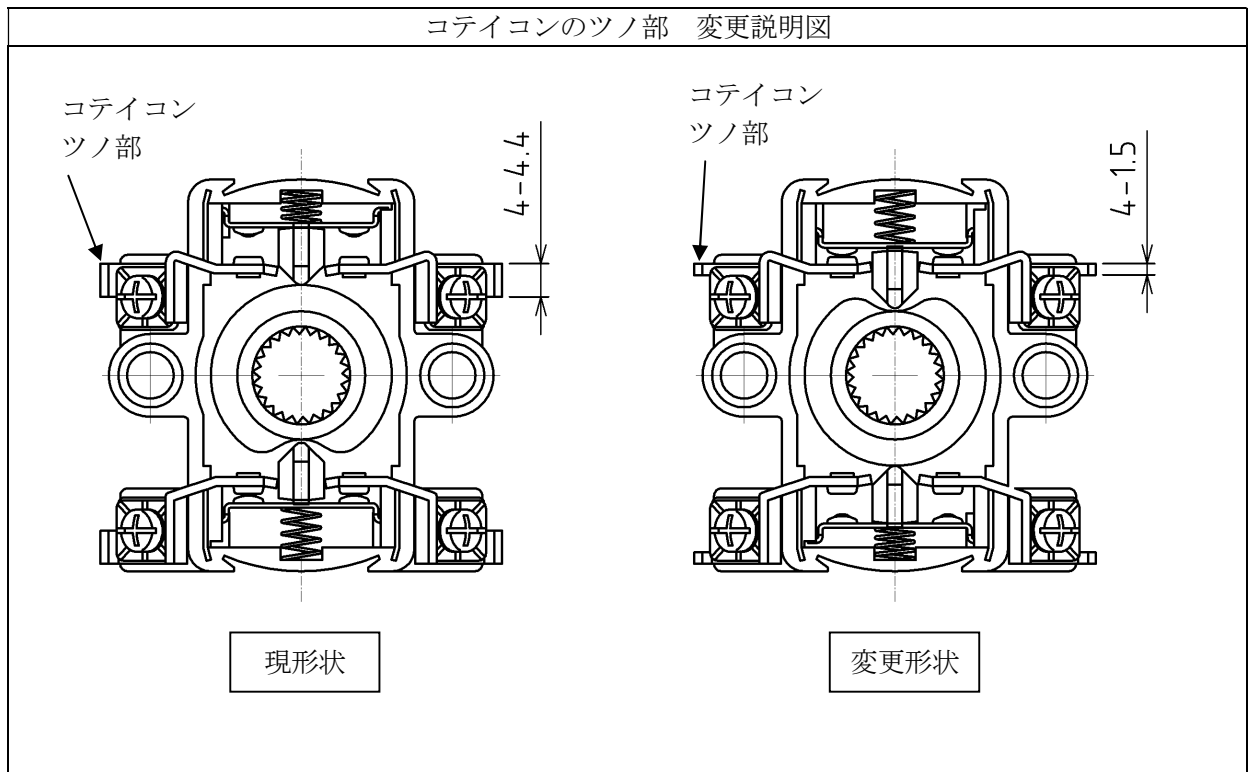
#### 1. コテイコン変更経緯

B形操作開閉器等に使用しております接点ユニット部のコテイコンにはショートバーを取付け時の脱落防止用のツノ部を設置しておりますが、ご使用される圧着端子の種類によっては、配線を水平に引き出せない状況でありましたので、水平方向への配線を可能にするためにコテイコンのツノ部幅を変更するものです。

#### 2. 変更対象製品

B形操作開閉器、TB1形操作開閉器、EB形操作開閉器、LB形操作開閉器、WB形操作開閉器、MSB形操作開閉器、GB形操作開閉器

#### 3. 変更内容



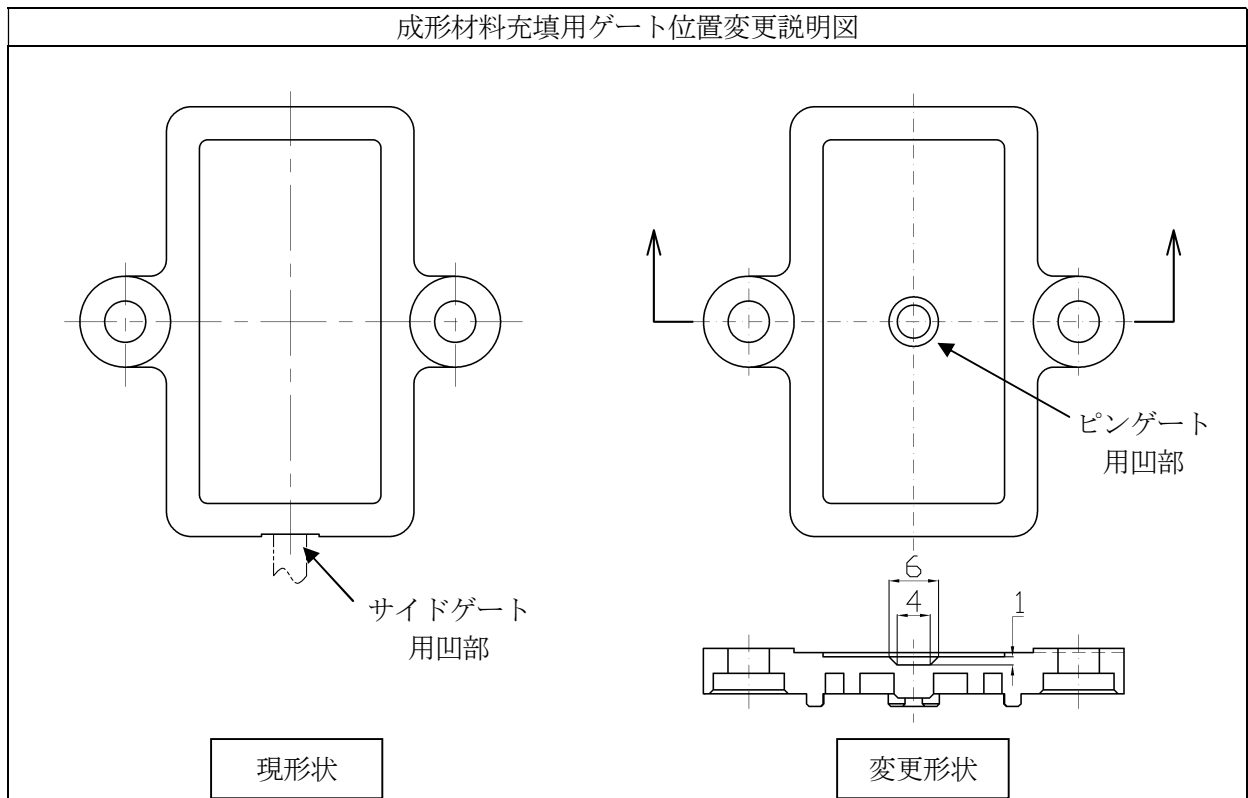
4. エンドプレート変更経緯

これまでエンドプレートのソリは成形条件を調整して対策を行っていましたが、歩留りが悪いため成形材料充填用ゲートをサイドゲートからピンゲートに変更を行い対策するものです。

5. 変更対象製品

B形操作開閉器、TB1形操作開閉器、EB形操作開閉器、LB形操作開閉器、WB形操作開閉器  
MSB形操作開閉器、GB形操作開閉器

6. 変更内容



7. 変更開始予定日

2018年4月生産分より変更させていただきます。  
尚、在庫消化状況により多少変動いたします。