

盤内照明を 簡単 LED 化。

耐久性に優れた盤内専用製品

蛍光灯 10W 相当品

RoHS
指令対応品



LED 照明ユニット
PDM シリーズ

PDM シリーズの特長



DOB

DOB(Driver On Board) の LED を使用することで、発光部と電源を一体化。AC 入力を直接接続するだけのシンプル構造。



高機能

定格電圧 AC100V/110V
使用電圧範囲 AC85 ~ 121V
サージ耐圧 500V
過熱保護 & 過電圧保護
RoHS 指令適合
フリッカー無し



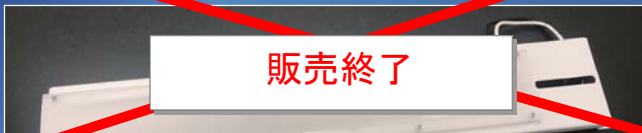
長寿命

カスタム IC によりトランスなどの部品点数削減で高信頼性モジュールを実現。環境温度 25 度時、50000 時間の長寿命設計。

PDMT300-D5505L-A1(端子台有り)



~~PDMC300-D5505L-A1(端子台無し)~~



販売終了

※端子台無し製品 リード線の実際の長さは 500mm です。

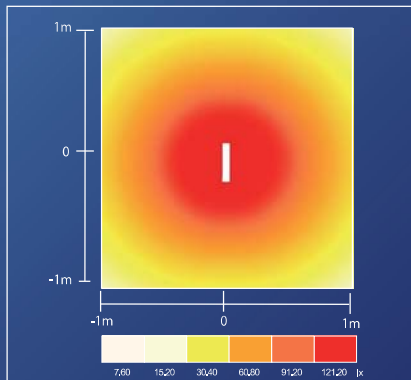
共通仕様

| | | | |
|---------|-------------------|-------|-----------------------|
| 消費電力 | 5.4 W | 定格電圧 | AC 100V / 110V |
| 発光角度 | 120° | 使用電圧 | AC 85V ~ 121V |
| 色温度 | 5,500 K | 動作温度 | -25°C ~ +60°C |
| 全光束 | 450 lm | 保存温度 | -25°C ~ +60°C |
| 直下照度 1M | 105 Lx | サイズ | W 312 * D 51 * H 47 |
| 演色性 | Ra80 | 重量 | 端子台有 240g / 端子台無 220g |
| 設計寿命 | 50,000 h | 防滴性 | 非対応 |
| 耐電圧 | 2000VACrms * 1min | サージ耐圧 | 500V |
| フリッカー | フリッカー無し | 保護回路 | 過熱・過電圧 |
| 対応周波数 | 50Hz / 60Hz | 規格 | PSE 準拠 |

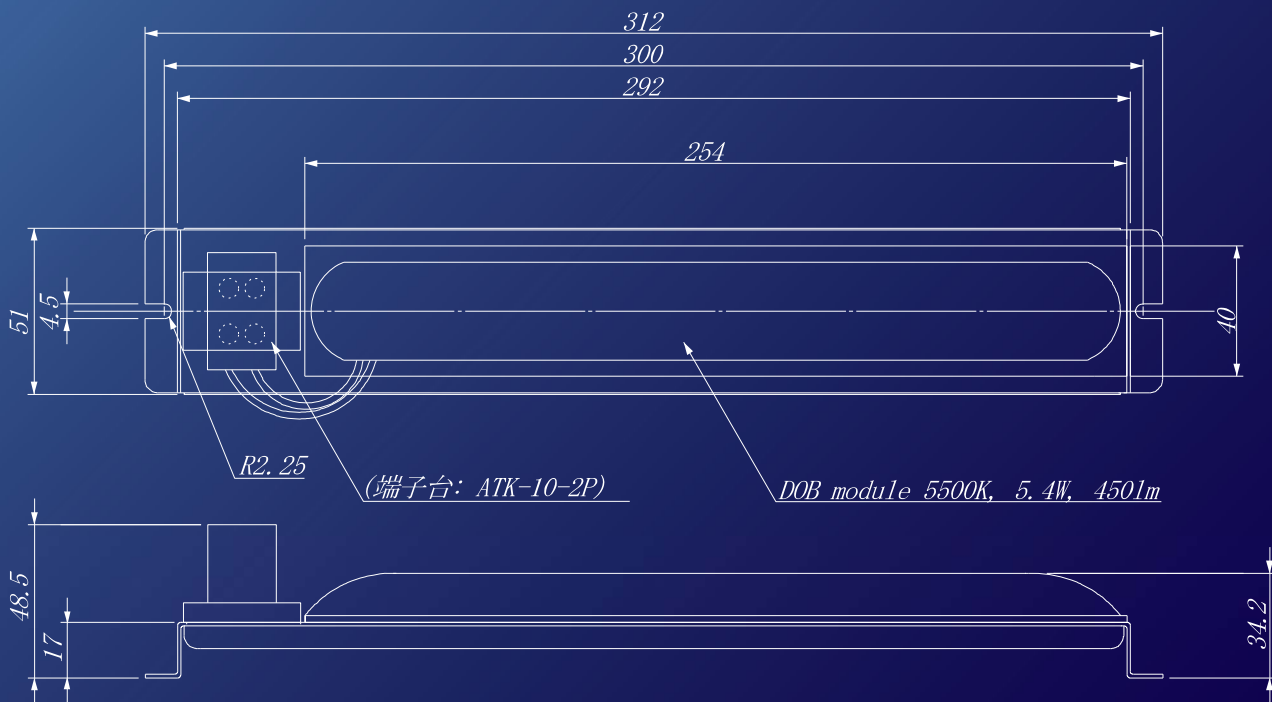
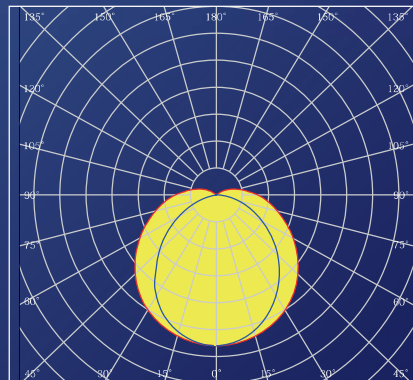
DOB LED モジュール



照度分布図 (3M*3M)



配光角



- 外観・製品仕様は予告なく変更する場合がありますので、ご了承ください。
- 商品の色は印刷の具合で実物とは若干異なる場合があります。
- その他、本製品の取扱い内容につきまして、ご不明な点がございましたら、販売店までお問い合わせ頂き、ご理解された上でお取扱下さい。



株式会社正興電機製作所
SEIKO ELECTRIC CO.,LTD.

本社
〒812-0008
福岡県福岡市博多区東光2丁目7番25号
http://www.seiko-denki.co.jp

古賀事業所
〒811-3197
福岡県古賀市天神3丁目20番1号

お問い合わせは

電子制御機器部門 お客様センター

〒811-3197 福岡県古賀市天神3丁目20番1号

TEL.092-943-8127 FAX.092-943-6341



2018.11