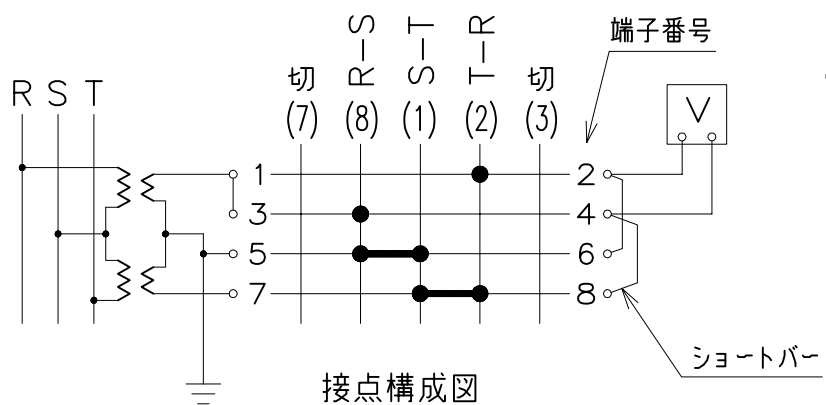
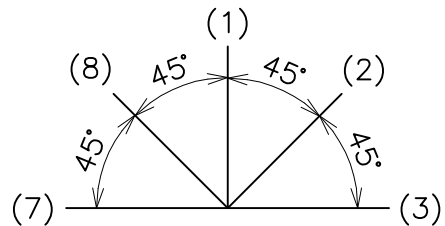


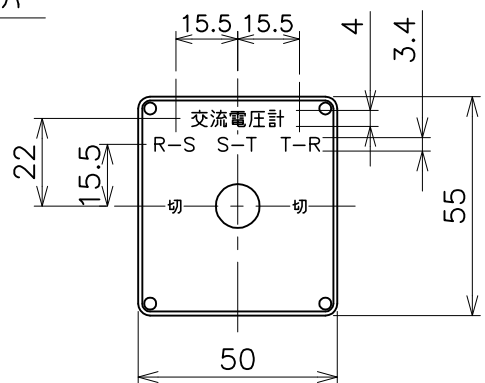
取付パネル加工図



接点構成図



ノッチ位置図  
(正面視)



铭板文字記入位置図  
(N-8: 材質=アルミ製)

備考

1. 45°ノッチの手動復帰式の回転操作と致します。
2. キクハンドル(黒色)、エスカッション(黒色)付と致します。
3. 铭板記入文字は右上図の通りと致します。
4. 端子カバー付と致します。

|         |                                |                    |
|---------|--------------------------------|--------------------|
| 正興電機製作所 | 名称<br>BHN-V-C-RKK-N-8 電圧計切替開閉器 | 管理番号<br>KS07585-00 |
|---------|--------------------------------|--------------------|