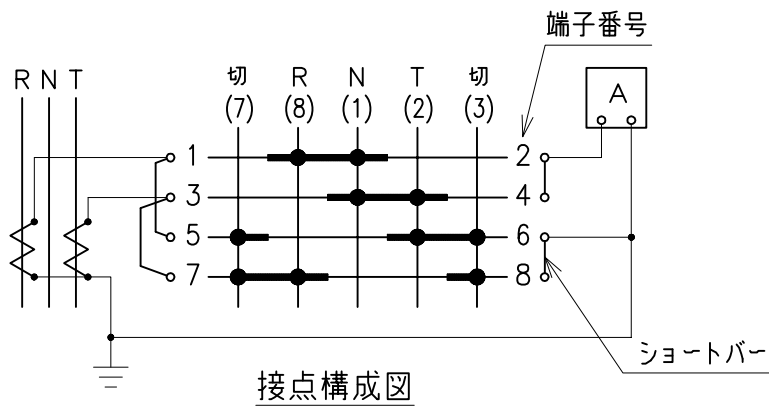
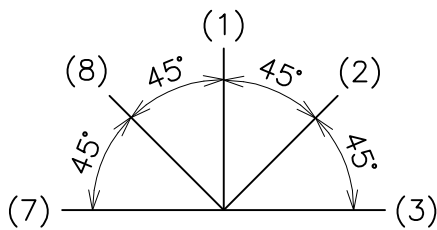


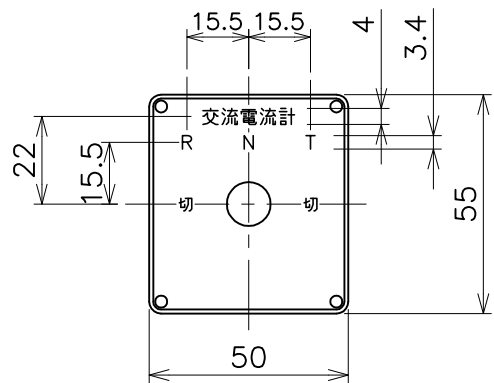
取付パネル加工図



接点構成図



ノッチ位置図
(正面視)



铭板文字記入位置図
(N-31:材質=アルミ製)

備考

1. 45°ノッチの手動復帰式の回転操作と致します。
2. キクハンドル(黒色)、エスカッション(黒色)付と致します。
3. 铭板記入文字は右上図の通りと致します。
4. 端子カバー付と致します。

正興電機製作所

名称
BHN-A-C-RKK-N-31 電流計切替開閉器

管理番号
KS07565-00