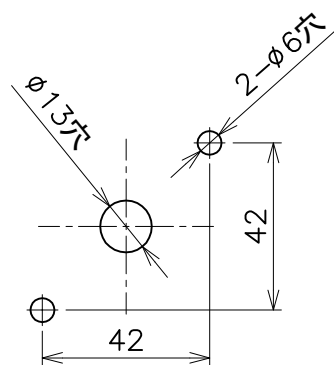
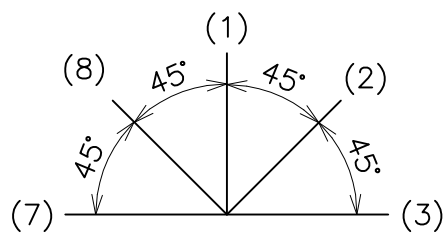


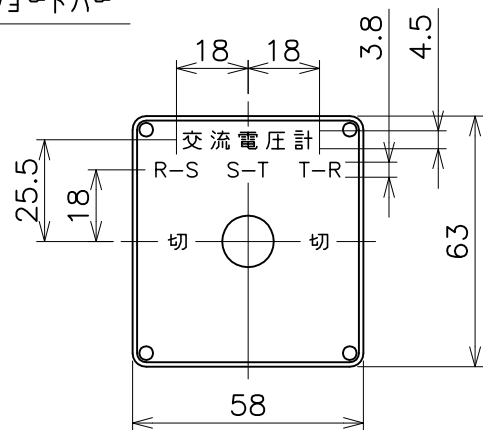
接点構成図



取付パネル加工図



ノッチ位置図
(正面視)



铭板文字記入位置図
(N-8;材質=アルミ製)

備考

1. 45°ノッチの手動復帰式の回転操作と致します。
2. AB形キクハンドル(黒色)、エスカッション(黒色)付と致します。
3. 铭板記入文字は右上図の通りと致します。
4. 端子カバー付と致します。
5. シャフトは金属製(亜鉛ダイカスト製)と致します。

正興電機製作所	名称 AHN-V-D-C-ARKK-N-8 電圧計切替開閉器	管理番号 KS07575-00
---------	-----------------------------------	--------------------