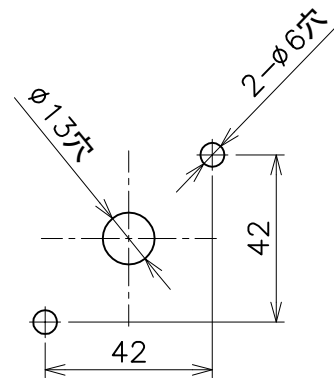
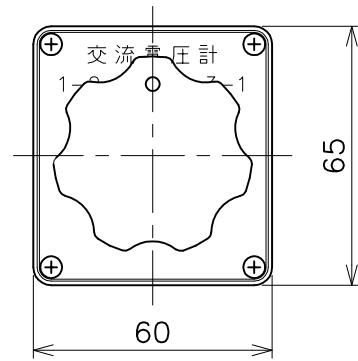
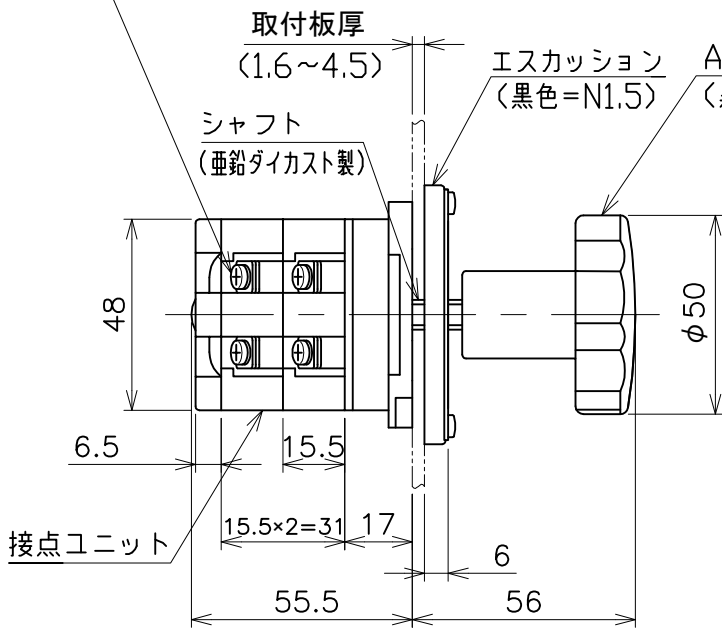
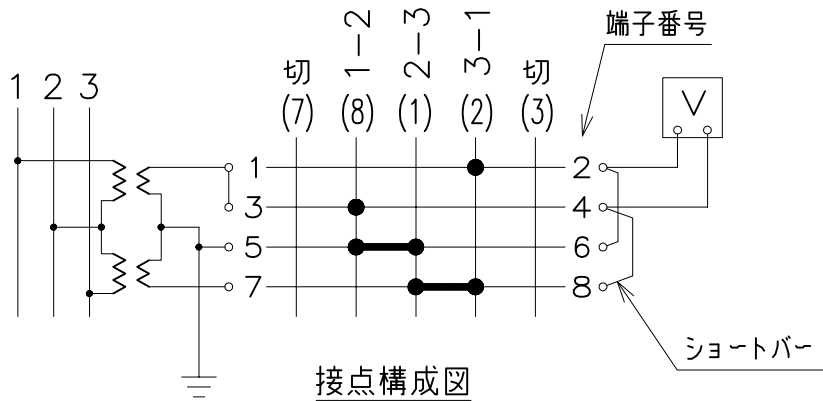


端子ねじM3.5×0.6×8

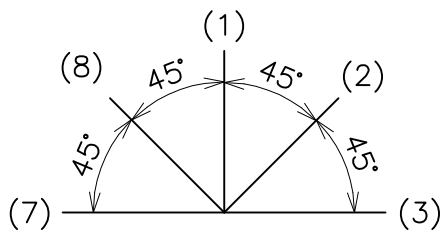
(±穴付なべ小ねじ、ばね座金、線押え付角座金)



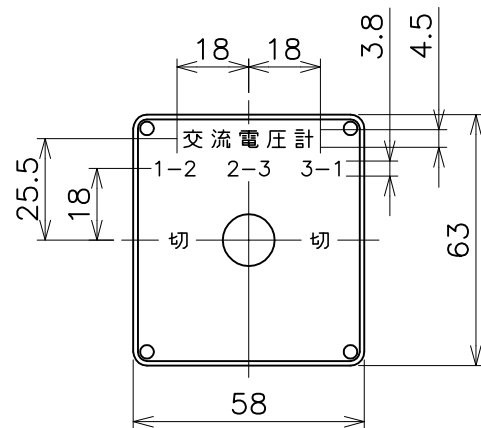
取付パネル加工図



接点構成図



ノッチ位置図
(正面視)



铭板文字記入位置図
(N-7:材質=アルミ製)

備考

1. 45°ノッチの手動復帰式の回転操作と致します。
2. AB形キクハンドル(黒色)、エスカッション(黒色)付と致します。
3. 铭板記入文字は右上図の通りと致します。
4. シャフトは金属製(亜鉛ダイカスト製)と致します。

正興電機製作所	名称 AHN-V-D-ARKK-N-7 電圧計切替開閉器	管理番号 KS07570-00
---------	---------------------------------	--------------------