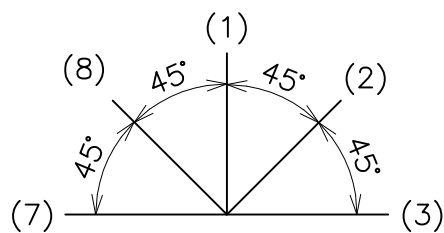
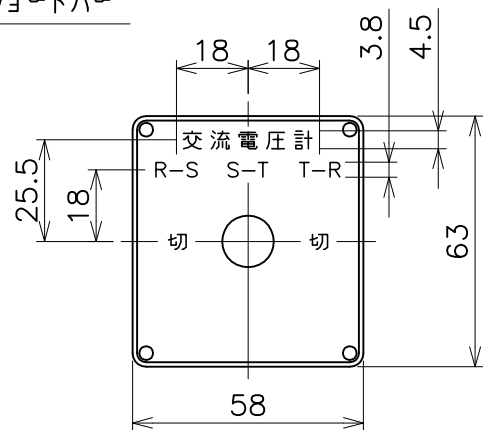


取付パネル加工図



ノッチ位置図  
(正面視)



銘板文字記入位置図  
(N-8;材質=アルミ製)

備考

- 1.45°ノッチの手動復帰式の回転操作と致します。
- 2.AB形キクハンドル(黒色)、エスカッション(黒色)付と致します。
- 3.銘板記入文字は右上図の通りと致します。
- 4.端子カバー付と致します。

正興電機製作所

名称  
AHN-V-C-ARKK-N-8 電圧計切替開閉器

管理番号  
KS07573-00