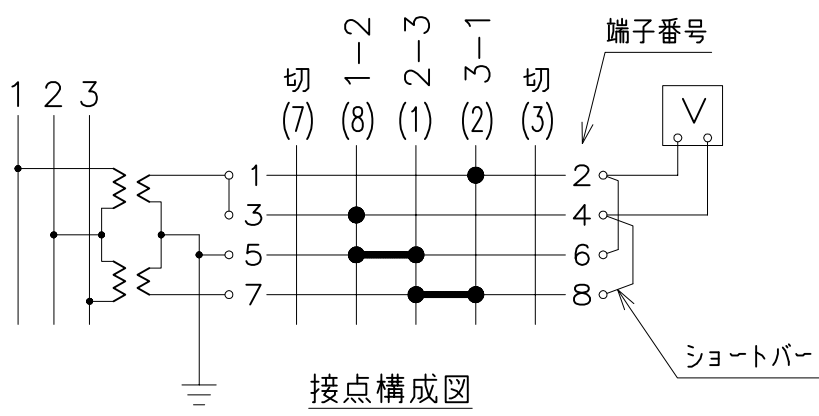
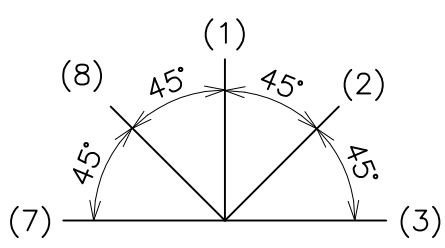


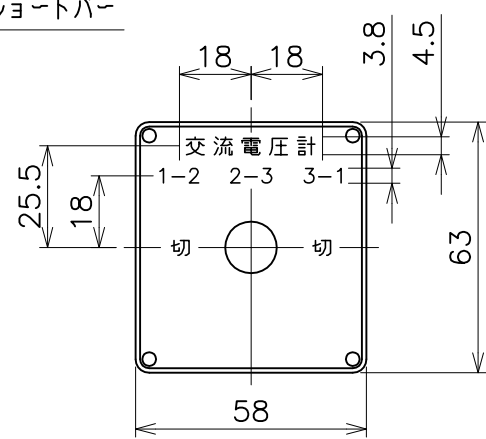
取付パネル加工図



接点構成図



ノッチ位置図  
(正面視)



銘板文字記入位置図  
(N-7;材質=アルミ製)

- 備考
1. 45°ノッチの手动復帰式の回転操作と致します。
  2. AB形キクハンドル(黒色)、エスカッション(黒色)付と致します。
  3. 銘板記入文字は右上図の通りと致します。
  4. 端子カバー付と致します。

|         |                                 |                    |
|---------|---------------------------------|--------------------|
| 正興電機製作所 | 名称<br>AHN-V-C-ARKK-N-7 電圧計切替開閉器 | 管理番号<br>KS07569-00 |
|---------|---------------------------------|--------------------|