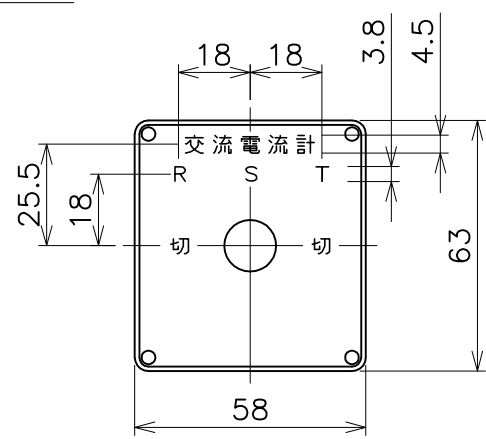
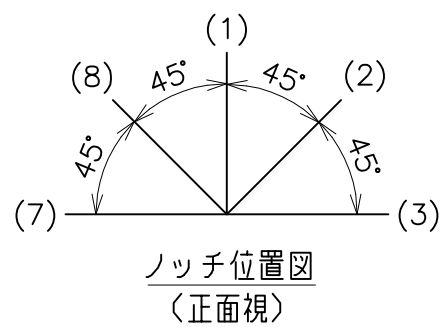
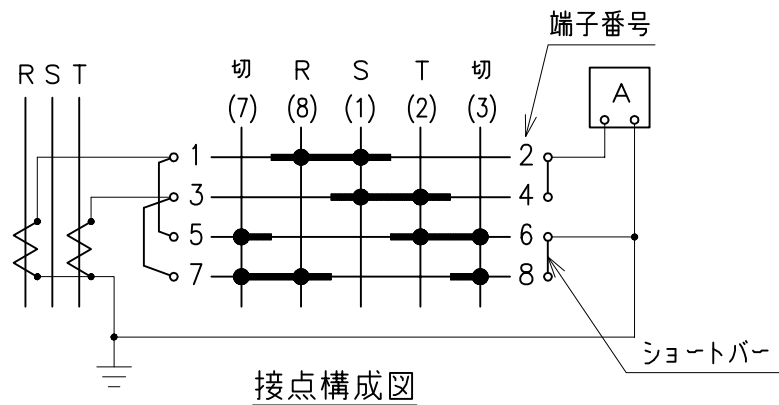


取付パネル加工図



銘板文字記入位置図  
(N-2:材質=アルミ製)

- 備考
- 1.45°ノッチの手動復帰式の回転操作と致します。
  - 2.AB形キクハンドル(黒色)、エスカッション(黒色)付と致します。
  - 3.銘板記入文字は右上図の通りと致します。
  - 4.端子カバー付と致します。
  - 5.シャフトは金属製(亜鉛ダイカスト製)と致します。

正興電機製作所	名称 AHN-A-D-C-ARKK-N-2 電流計切替開閉器	管理番号 KS07551-00
---------	-----------------------------------	--------------------