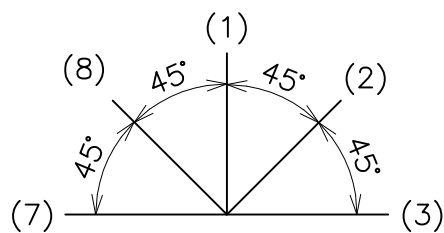
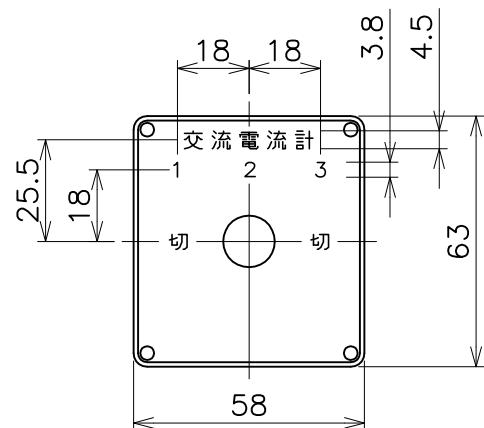


取付パネル加工図



ノッチ位置図
(正面視)



铭板文字記入位置図
(N-1:材質=アルミ製)

備考

- 1.45°ノッチの手动復帰式の回転操作と致します。
- 2.AB形キクハンドル(黒色)、エスカッション(黒色)付と致します。
- 3.铭板記入文字は右上図の通りと致します。
- 4.端子カバー付と致します。

正興電機製作所

名称
AHN-A-C-ARKK-N-1 電流計切替開閉器

管理番号
KS07545-00