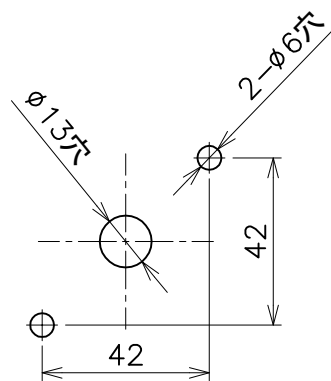
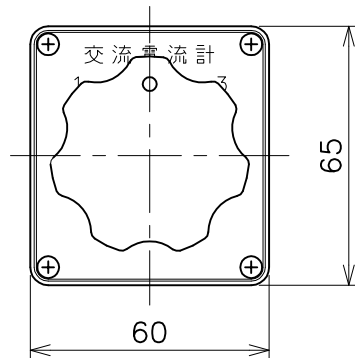
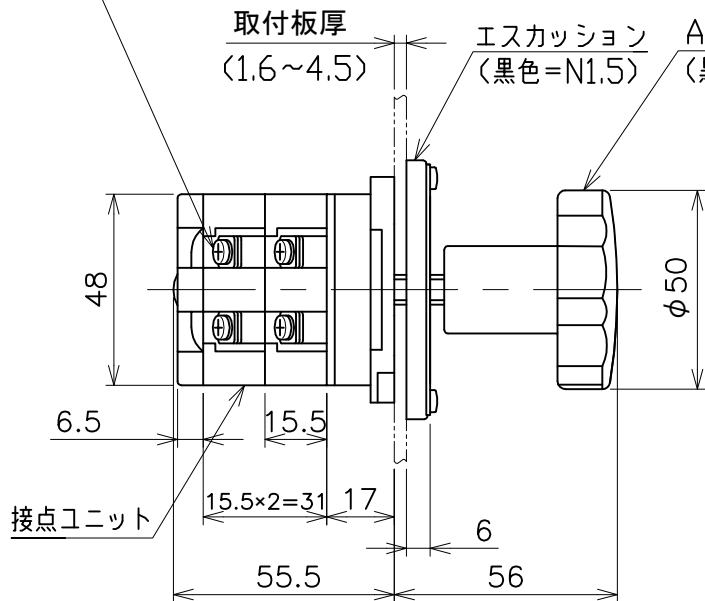
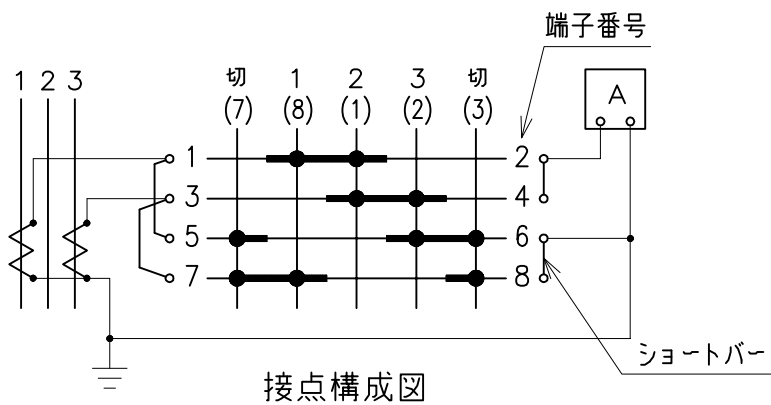


端子ねじM3.5×0.6×8

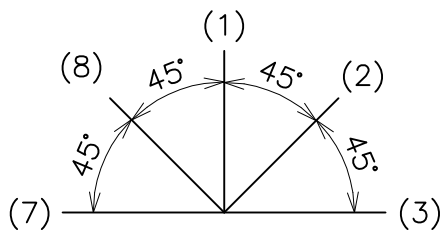
(±穴付なべ小ねじ、ばね座金、線押え付角座金)



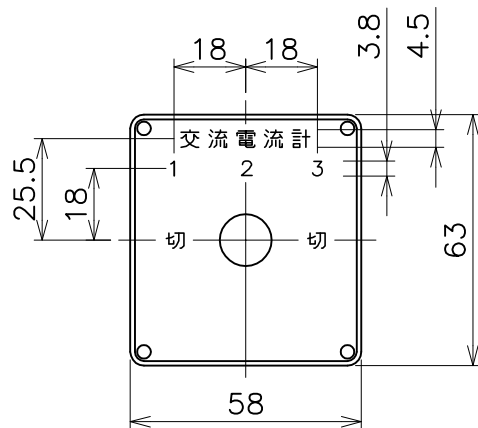
取付パネル加工図



接点構成図



ノッチ位置図  
(正面視)



銘板文字記入位置図  
(N-1:材質=アルミ製)

備考

1. 45°ノッチの手動復帰式の回転操作と致します。
2. AB形キクハンドル(黒色)、エスカッション(黒色)付と致します。
3. 銘板記入文字は右上図の通りと致します。

正興電機製作所

名称  
AHN-A-ARKK-N-1 電流計切替開閉器

管理番号  
KS07544-00