

盤内照明を 簡単 LED 化。

耐久性に優れた盤内専用製品

蛍光灯 **10W** 相当品

RoHS
指令対応品



LED 照明ユニット
PDM シリーズ

PDM シリーズの特長

1
feature

DOB

DOB(Driver On Board) の LED を使用することで、発光部と電源を一体化。AC 入力を直接接続するだけのシンプル構造。

2
feature

高機能

定格電圧 AC100V/110V
使用電圧範囲 AC85 ~ 121V
サージ耐圧 500V
過熱保護&過電圧保護
RoHS 指令適合
フリッカー無し

3
feature

長寿命

カスタム IC によりトランスなどの部品点数削減で高信頼性モジュールを実現。環境温度 25 度時、50000 時間の長寿命設計。

PDMT300-D5505L-A1(端子台有り)



PDMC300-D5505L-A1(端子台無し)



※端子台無し製品 リード線の実際の長さは500mmです。

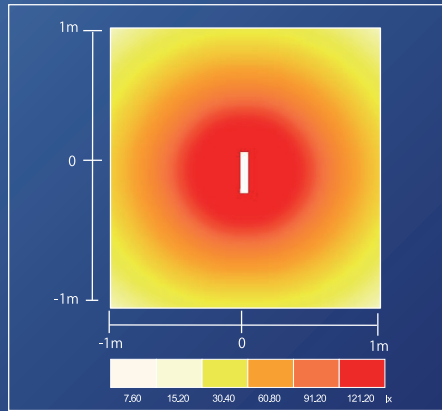
共通仕様

消費電力	5.4 W	定格電圧	AC 100V / 110V
発光角度	120°	使用電圧	AC 85V ~ 121V
色温度	5,500 K	動作温度	-25°C ~ +60°C
全光束	450 lm	保存温度	-25°C ~ +60°C
直下照度 1M	105 Lx	サイズ	W 312 * D 51 * H 47
演色性	Ra80	重量	260g <small>※端子台有の場合</small>
設計寿命	50,000 h	防滴性	非対応
耐電圧	2000VACrms * 1min	サージ耐圧	500V
フリッカー	フリッカー無し	保護回路	過熱・過電圧
対応周波数	50Hz / 60Hz		

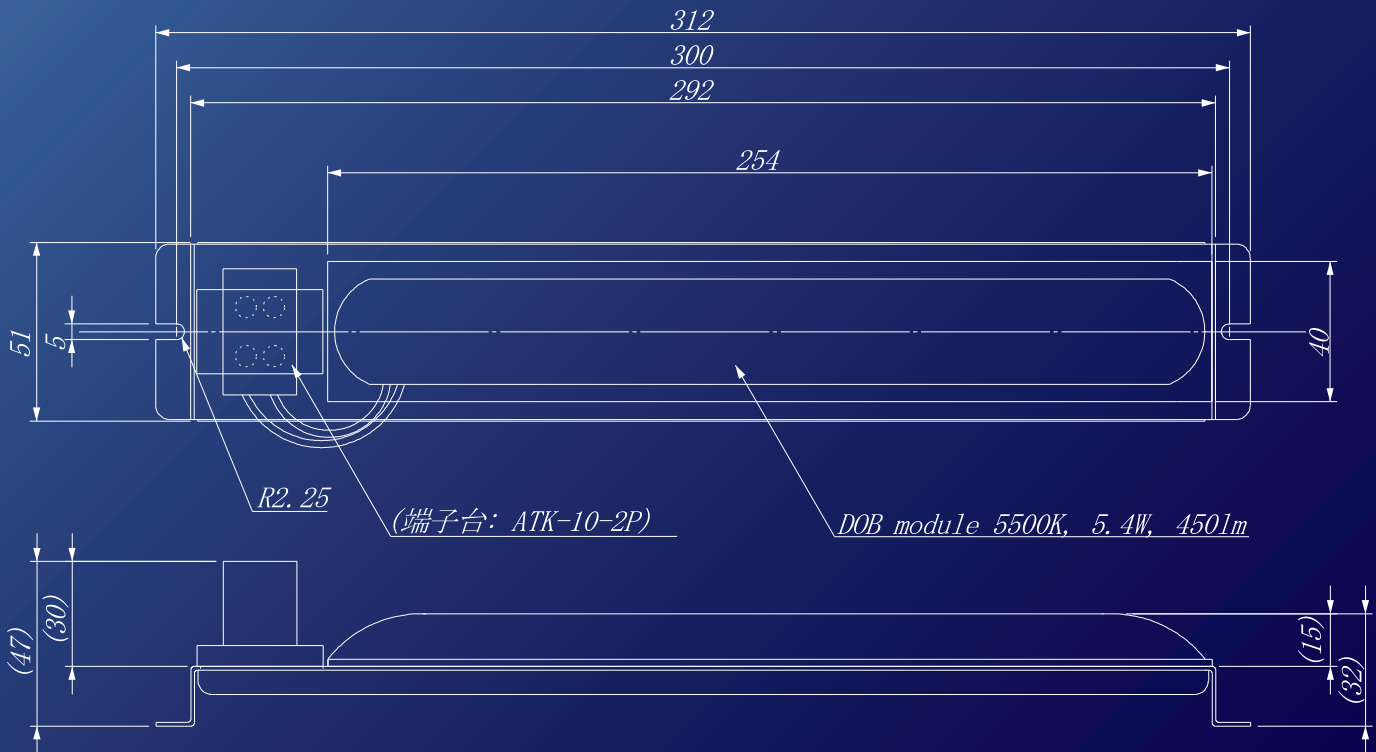
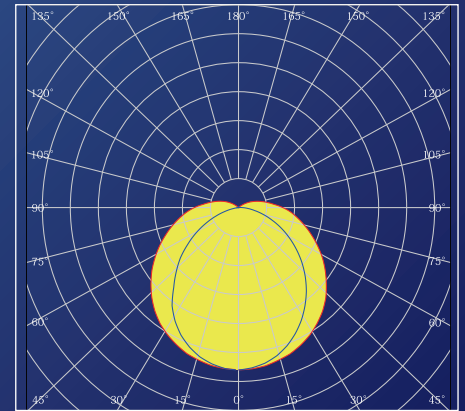
DOB LED モジュール



照度分布図 (3M*3M)



配光角



- 外観・製品仕様は予告なく変更する場合がありますので、ご了承ください。
- 商品の色は印刷の具合で実物とは若干異なる場合があります。
- その他、本製品の取扱い内容につきまして、ご不明点がございましたら、販売店までお問い合わせ頂き、ご理解された上でお取扱下さい。



株式会社正興電機製作所
SEIKO ELECTRIC CO.,LTD.

本社
〒812-0008
福岡県福岡市博多区東光2丁目7番25号
http://www.seiko-denki.co.jp

古賀事業所
〒811-3197
福岡県古賀市天神3丁目20番1号

お問い合わせは

電子制御機器部門 お客様センター

〒811-3197 福岡県古賀市天神3丁目20番1号

TEL.092-943-8127 FAX.092-943-6341

