

V1形 ベンチレータ



<V1形 ベンチレータ 目次>

特長	E-2
仕様	E-2
形式	E-2
寸法	E-3
部品一覧表	E-3
部品名称と材質	E-3
使用上のご注意	E-3

正興ベンチレータは、合成樹脂製で簡単な取付方式になっています。

従来の銅板プレス加工方式に比べ優れた特長を持ち、制御盤、高低圧キュービクル、機械装置等への幅広い応用性と経済性を有しています。



特長

- ① 板金作業が簡単 加工後の歪み取り作業が不要
- ② 塗装作業が容易 内外面が色違いの場合でもマスキング作業が簡単
- ③ 取付が簡単 ネジ止めが不要
- ④ 通気性が良好 通気面積が広い (48cm²/1個当り)
- ⑤ 防じん型も可能 フィルタの装着のみで追加加工が不要

仕様

項目	V1	V1-F
設置環境	屋内	
取付板厚	1.6~3.2(mm)	
耐熱温度	80℃	
通気率	約53% (通気面積: 約4,860mm ²)	
平均捕集効率	—	76%
重量 (g)	44	48

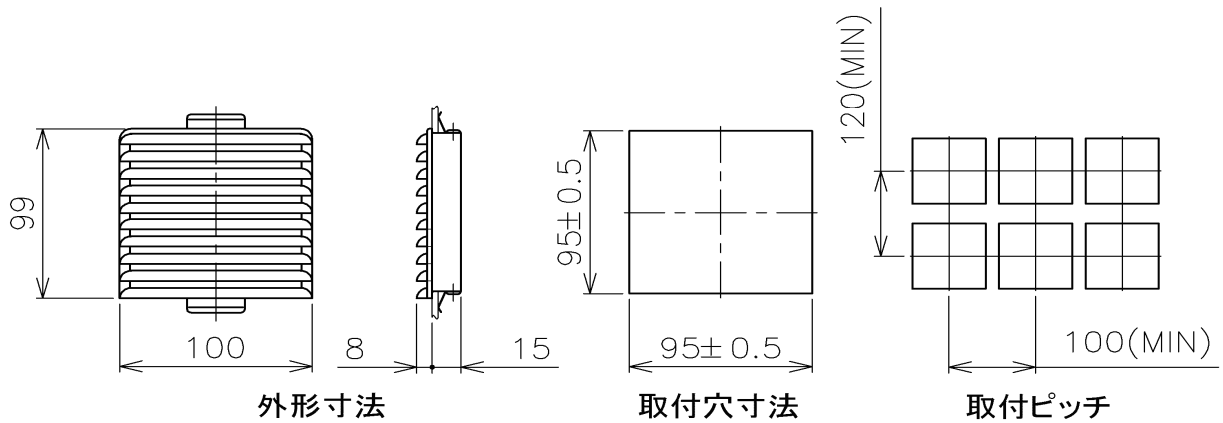
形式

V1-□

↑
基本形式

記入文字	仕様
無記入	フィルタ無
F	標準フィルタ

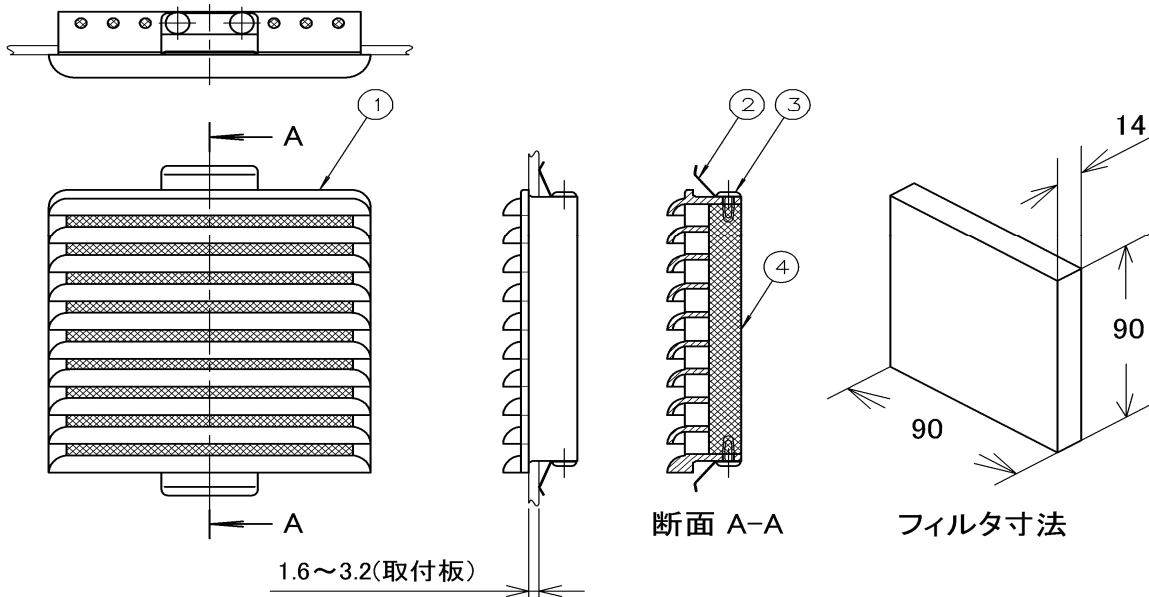
寸法



部品一覧表

No.	部品形式	部品名	1台当りの必要数	販売単位	重量(g)
2	V1K	トメカナグ	2	2	1
3	V1CL	カヌークリップ	4	4	0.1
4	FLT-V1	標準フィルタ	1	1	3

部品名称と材質



No.	部品名	材質	難燃性
1	ベンチレータ	ABS樹脂 (黒色)	UL94 HB
2	トメカナグ	ステンレス鋼	—
3	カヌークリップ	ナイロン (白色)	UL94 V-1
4	標準フィルタ	ポリエステル、ポリクラール	—

使用上のご注意

- ・ 取付は取付板外側からベンチレータを角穴に入れた後、内側からカヌークリップ2個使用し、トメカナグをベンチレータの上下面にある穴にそれぞれ固定してください。
- ・ このベンチレータは屋内用です。屋外では使用しないでください。