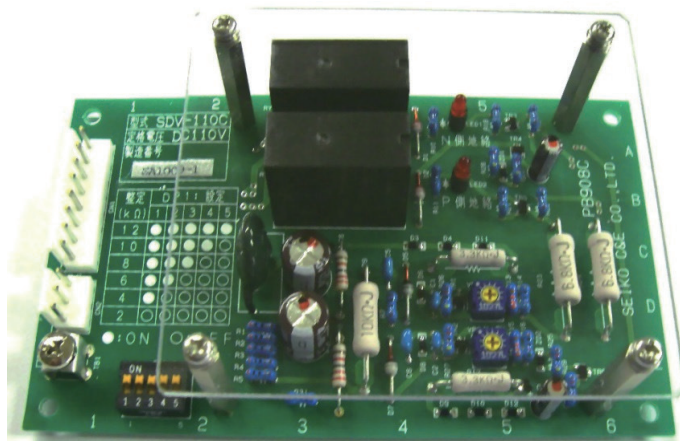


SDV-110形 直流地絡継電器



定格電圧DC110V電源の地絡検出継電器。
地絡抵抗整定値はスイッチで切換を行います。
コンパクトで安価な基板タイプです。

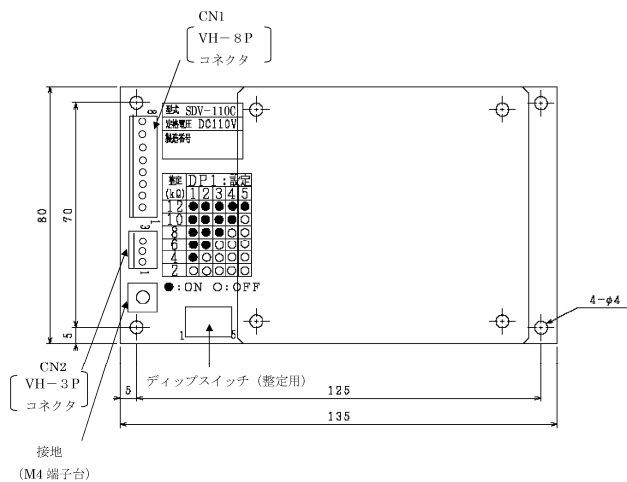
<SDV-110形 直流地絡継電器 目次>

仕様	F-40
外形寸法	F-40
概要	F-40

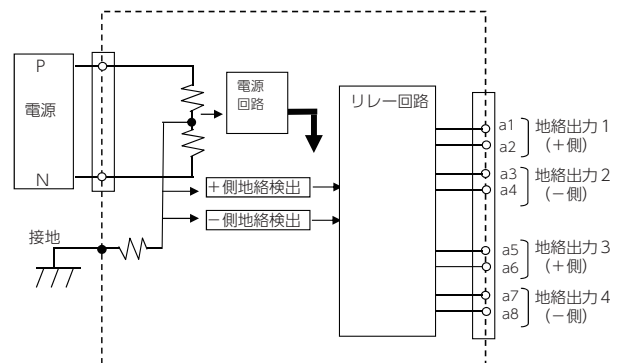
仕様

形式	SDV-110
定格電圧	DC110V
電圧変動範囲	-20%~+30%
定格消費電力	5W以下 (定格電圧印加時)
絶縁抵抗	制御電源一括と接点出力一括間
	DC500Vメガ 10MΩ以上
	接点回路端子間 (極間)
耐電圧	DC500Vメガ 5MΩ以上
	制御電源一括と接点出力一括間
	AC2,000V、1分間
耐電圧	接点回路端子間 (極間)
	AC1,000V、1分間
	サージ耐量
基板仕上げ	ワニスコーティング付き
地絡抵抗の整定タップ	2、4、6、8、10、12kΩ (ディップスイッチによる整定切換)
動作時間	1秒以下 (地絡抵抗: 整定値の50%時)
誤差	最大検出抵抗12kΩに対する%
整定誤差	±5% (但し20°Cにおいて)
電圧変動の影響	±5% (定格電圧の-20%~+30%)
周囲温度の影響	±5% (0~40°C)
復帰値	動作抵抗値+1.5kΩ以内
接点仕様	+側: 2a接点 -側: 2a接点
	通電電流 3A
	遮断電流 AC100V 1A (cosφ=0.4)
	遮断電流 DC110V 0.2A (L/R=7ms)
動作表示	+側、-側共赤色LED表示
整定表示	ディップスイッチと感度整定の関係をシルク印刷にて表示

外形寸法



概要



本装置は、定格電圧DC110V電源において発生した地絡を検出するために使用します。

- 動作
電源ライン (PまたはN) の地絡が発生すると、動作を示すLEDが点灯し、リレー出力接点がONします。
- 復帰
地絡が回復し、復帰値 (動作抵抗値+1kΩ~+1.5kΩ) を上回ると、リレー出力接点がOFFします。