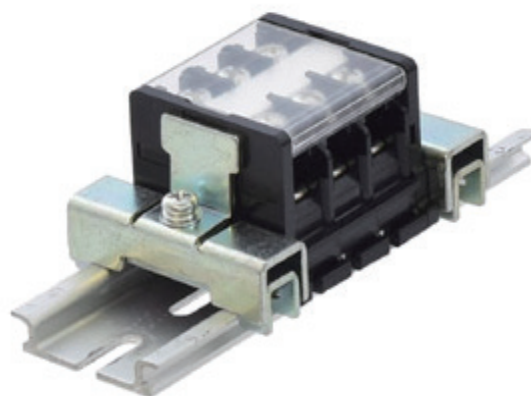


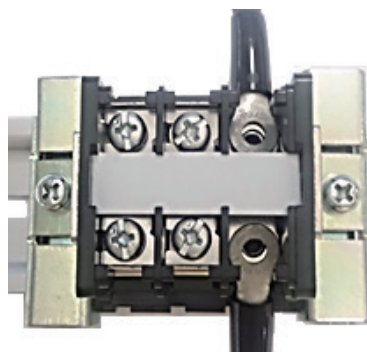
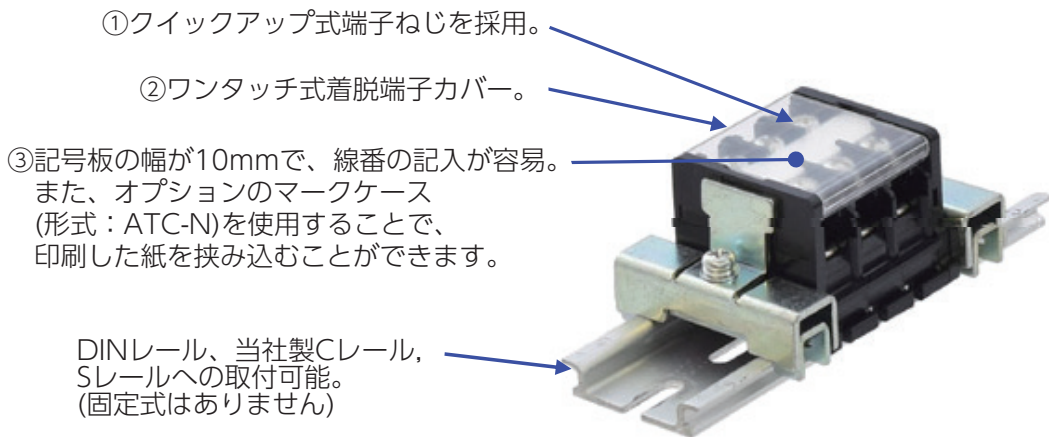
# RB形 レール式端子台



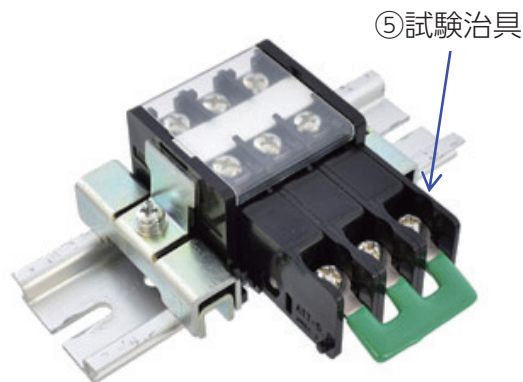
## <RB形 レール式端子台 目次>

外観と構造	D-16
特長	D-16
準拠規格	D-17
定格・仕様	D-17
形式の選び方	D-17
部品一覧表	D-18
レール	D-19
ショートバー	D-19
外形寸法図および材料表	D-20
オーダーシート	D-21

## 外観と構造



④圧着端子2枚重ね時の下側圧着端子  
の誤締め付け防止機構を採用。



試験治具取付状態

## 特長

- ①クイックアップ端子ねじを採用し、端子ねじの脱落の心配がなく丸形圧着端子の挿入、締付が迅速で確実
- ②端子カバーはワンタッチで着脱が容易
- ③記号板の幅が10mmで、線番の記入が容易  
(オプションでマークケース (形式：ATC-N) をご用意)
- ④圧着端子2枚重ね時の下側圧着端子誤締め付け対策実施品
- ⑤別売りのATT形試験治具 (ワンタッチで脱着可能) を使用することで、  
耐圧・シーケンス試験時の作業時間短縮が可能 (D-53～58頁参照)
- ⑥ ウィスカ対策品も製作可能

## 準拠規格

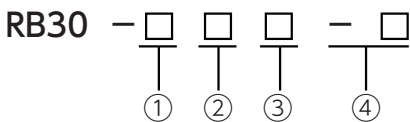
JIS C 8201-7-1 低圧開閉装置及び制御装置-第7部：補助装置-第1節：銅導体用端子台  
NECA C 2811 工業用端子台

## 定格・仕様

項目	仕様
定格絶縁電圧	600V
定格インパルス耐電圧	6,000V
定格通電電流	30A
絶縁抵抗	100MΩ以上 (500Vメガー)
温度上昇	65℃以下
保存温度範囲	-40℃～+70℃ (但し、氷結しないこと)
使用温度範囲	-25℃～+60℃ (氷結または結露しないこと)
使用湿度範囲	45～85%Rh
耐電圧	AC2,500V/1分間
インパルス耐電圧	±7,200V 各3回 (1.2/50μs)
最大接続可能電線	5.5mm <sup>2</sup> MAX

注) AT形コンデンサ内蔵端子台と同一レールに組合せる際はD、DAレールのみ対応となります。  
(C、Sレールでの組合せは設定できません。)

## 形式の選び方



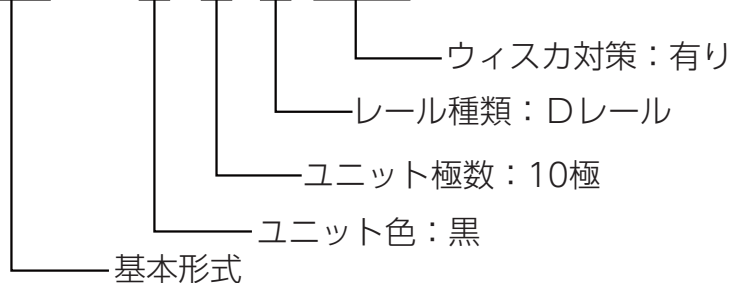
①ユニット色

記号	色
K	黒
R	赤

②極数を記入  
最大176極

・形式例

RB30 - K 10 D - Z



③レール種類

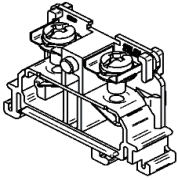
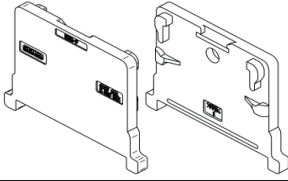
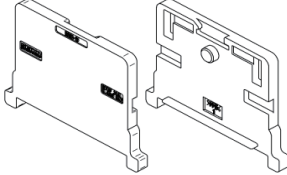
記号	レール
C	Cレール
S	Sレール
D	Dレール
DA	DAレール

④ウイスカ対策

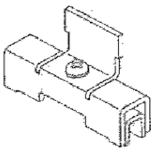



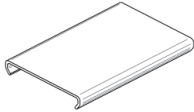
記入文字	対策有無
無記入	無し
Z	有り

(受注生産品)

## 部品一覧表

形式	部品名	外観	1組当りの必要数	販売単位	重量(g)
RB30-K	RBユニット (黒)		必要数	200個	11
RB30-R	RBユニット (赤)				
RBE-FK	RBエンドプレートF (黒)		1	50個	4
RBE-FR	RBエンドプレートF (赤)				
RBE-BK	RBエンドプレートB (黒)		1	50個	4
RBE-BR	RBエンドプレートB (赤)				

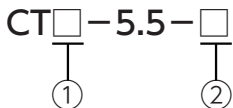
※エンドプレートは両端で形状が異なりますので、1台にFタイプとBタイプが各1個必要となります。

形式	部品名	外観	1組当りの必要数	販売単位	備考	重量(g)
HKC	C・S レール金具		2	50個	Cレール・Sレール用	25.5
HKD	D・DA レール金具		2	50個	Dレール・DAレール用	28
HNS	記号板 (定尺)		必要数	20本	サイズ0.5×10×900 (ポリ塩化ビニル(白色))	6.5
HNR	記号板 (ロール材)		必要数	1個	サイズ0.5×10×25m (ポリ塩化ビニル(白色))	210
ATC-N	マークケース		必要数	20本	サイズ0.4×10.2×1000 (ポリカーボネート(透明)) 印刷した紙を記号板として 使用したい場合、本品に 挟み込み本体に取付ける ものです。	15
TC-U5.5	端子カバー		必要数	20本	サイズ1.0×36×1000 (ポリカーボネート(透明))	50

# レール

形式	外形寸法図および重量	
D1	・名称/重量：D1レール (L=1,000mm) /187g D2レール (L=2,000mm) /377g	・名称/重量：DA1レール (L=1,000mm) /183g DA2レール (L=2,000mm) /369g
D2		
DA1		
DA2		
DA2		
C1	・名称/重量：C1レール (L=1,000mm) /223g C2レール (L=2,000mm) /449g	・名称/重量：S1レール (L=1,000mm) /278g S2レール (L=2,000mm) /559g
C2		
S1		
S2		
S2		

# ショートバー



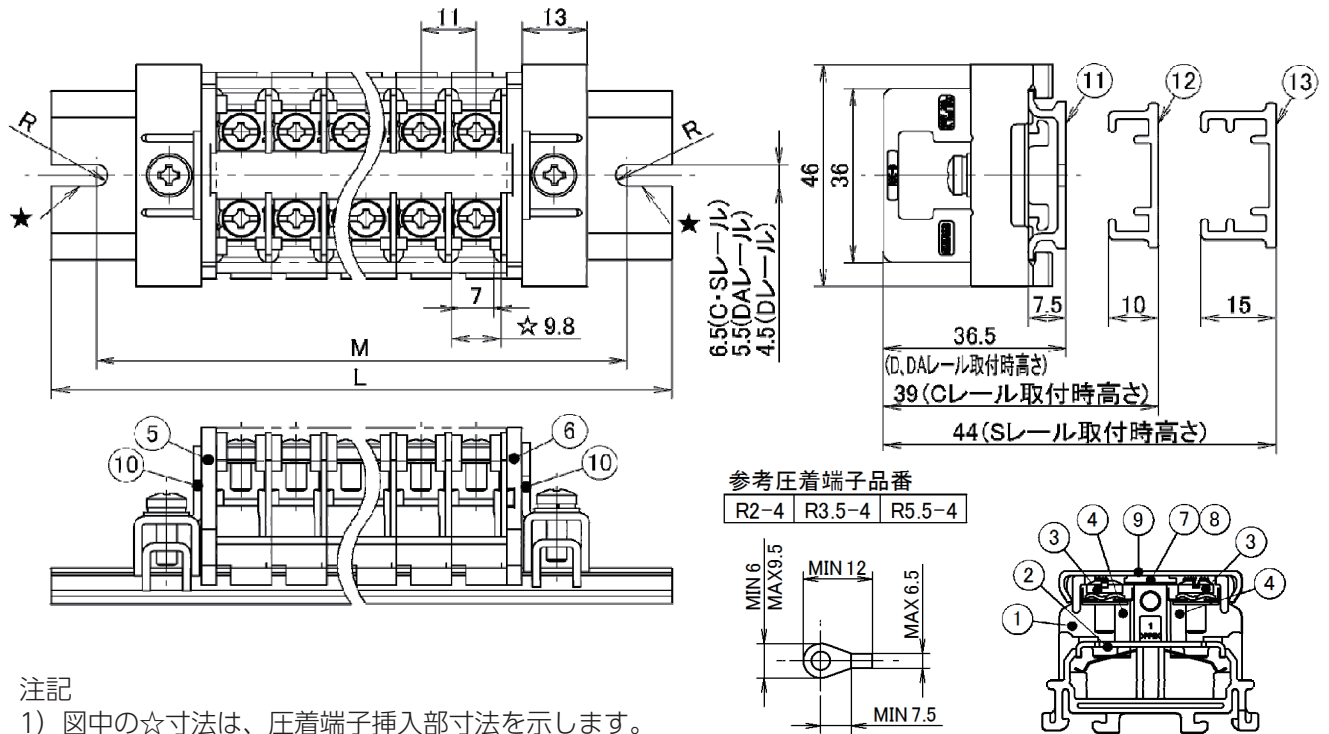
①被覆色

記号	内容
G	緑
B	黒

②極数

記号	極数	L寸法	外観	販売単位	重量(g)
2P	2極	2極：20		100個	2.5
3P	3極	3極：31			3.9
4P	4極	4極：42			5.6
8P	8極	8極：86			10.5
12P	12極	12極：130			17.4
2P1	3極用	31		100個	3.0
2P2	4極用	42		100個	4.5

# 外形寸法図および材料表



## 注記

- 1) 図中の☆寸法は、圧着端子挿入部寸法を示します。
- 2) 図中の★印部の形状は図示状態と異なる場合があります。

適合圧着端子図

## 標準寸法表

	8	10	12	14	16	18	20	22	24	30	40	50	85
取付ピッチ M	136	158	180	202	224	246	268	290	312	378	488	598	983
全長 L	154	176	198	220	242	264	286	308	330	396	506	616	1,000

## 組立品寸法の計算式

$$M \text{ (取付ピッチ)} = (11 \times \text{極数}) + 48$$

$$L \text{ (全長)} = M + 18$$

$$\text{最大極数} = 176 \text{ 極 (レール全長2m)}$$

## 材料表

品番	品名	材質	処理	難燃グレード	
1	RBユニット	変性PPE樹脂 (黒色)	—	UL94V-0	
2	タンシ	黄銅	Niめっき	—	
3	端子ねじ	M4×8ねじ	炭素鋼	亜鉛めっき	—
	スパック	鋼	鋼	亜鉛めっき	—
	丸形座金	鋼	鋼	亜鉛めっき	—
4	イタバネ	ステンレスバネ鋼	—	—	
5	RBエンドプレートF	変性PPE樹脂 (黒色)	—	UL94V-0	
6	RBエンドプレートB	変性PPE樹脂 (黒色)	—	UL94V-0	
7	記号板	硬質塩化ビニル (白色)	—	UL94V-0相当	
8	マークケース	ポリカーボネート樹脂 (透明)	—	UL94V-0相当	
9	端子カバー	ポリカーボネート樹脂 (透明)	—	UL94V-0相当	
10	レール金具	鋼	亜鉛めっき	—	
11	D、DAレール	アルミニウム	—	—	
12	Cレール	アルミニウム	—	—	
13	Sレール	アルミニウム	—	—	

端子ねじの締付トルクは0.8~1.2N・mで行ってください。

# RB形 オーダーシート

ご注文番号：  
 数量：  
 希望納期：

発行日：  
 貴社名：  
 ご担当者：

## <製品形式>

基本形式	① ユニット色	② 極数	③ 組立方法	④ ウイスカ対策
RB30				

### ① ユニット色

記号	色
K	黒
R	赤

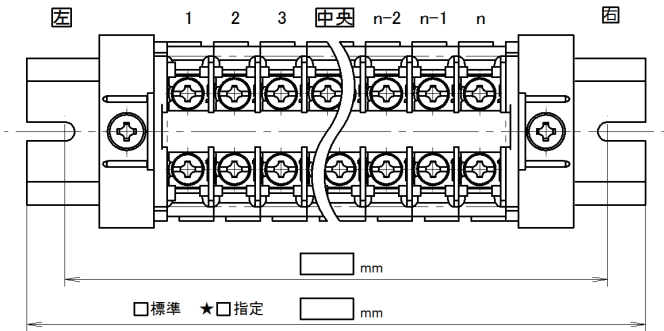
### ② 極数・・・極数を記入ください (最大176極)

### ③ 組立方法

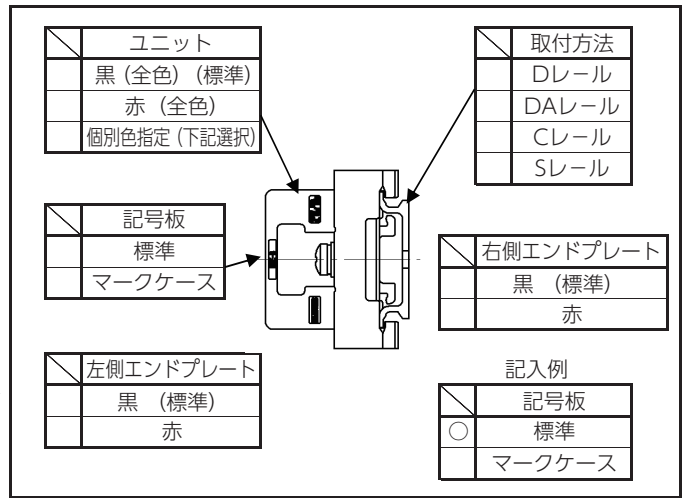
記号	組立方法
C	レール Cレール
S	レール Sレール
D	レール Dレール
DA	式 DAレール

### ④ ウイスカ対策

記号	対策有無
無記入	無し
Z	有り (受注生産品)



★指定を選択された場合のレールへの取付け位置 □左寄せ □中央 □右寄せ



極番号	1	2	3	4	5	6	7	8	9	10	11	12	13	14	15	16	17	18	19	20	21	22	23	24	25	26	27	28	29	30	
※記号板表示文字																															
ユニット色	黒																														
赤																															
ショートバー																															

極番号	31	32	33	34	35	36	37	38	39	40	41	42	43	44	45	46	47	48	49	50	51	52	53	54	55	56	57	58	59	60	
※記号板表示文字																															
ユニット色	黒																														
赤																															
ショートバー																															

極番号	61	62	63	64	65	66	67	68	69	70	71	72	73	74	75	76	77	78	79	80	81	82	83	84	85
※記号板表示文字																									
ユニット色	黒																								
赤																									
ショートバー																									

記入例

極番号	1	2	3
※1 記号板表示文字	1ac	1a	123
456			
ユニット色	黒	○	○
赤			○
ショートバー	○	○	○

※1 ご指定の印字文字の向きで記入ください。  
 ・1段：3文字以下 ・2段かき分け：1行に3文字以下

株式会社 正興電機製作所