

LB形 操作開閉器 表示灯交換要領書

1. 表示灯部を取外す場合は次の要領で行って下さい。



注意

活線作業をされる場合、LED基板に触れますと感電する可能性がありますので、感電防止対策を必ず行ってください。

① ハンドル取付ねじを取外し、ハンドルを取外す。(図1, 図2)

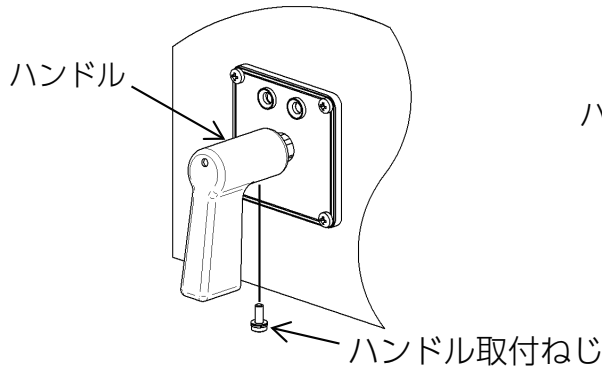


図1

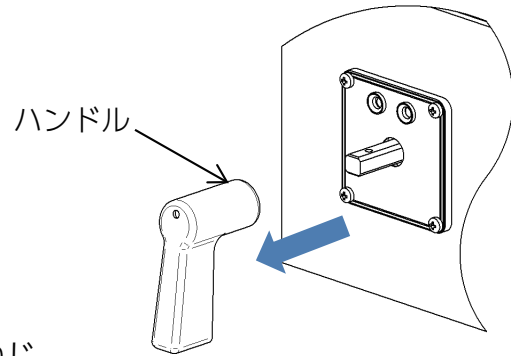


図2

② 銘板取付ねじ (4箇所) を取外し、銘板を取外す。(図3, 図4)

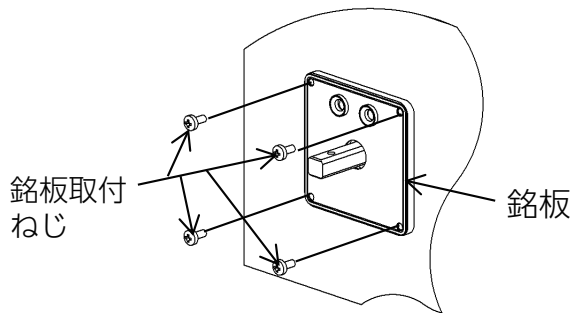


図3

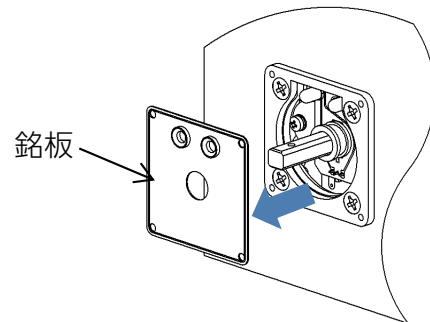


図4

③ ホルダーを矢印の方向へ引抜くとLED基板と一緒に抜けます。(図5, 図6)
ホルダーは再利用しますので、紛失・破損しないようにしてください。

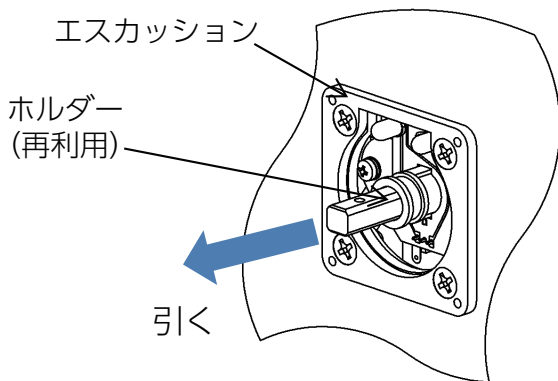


図5

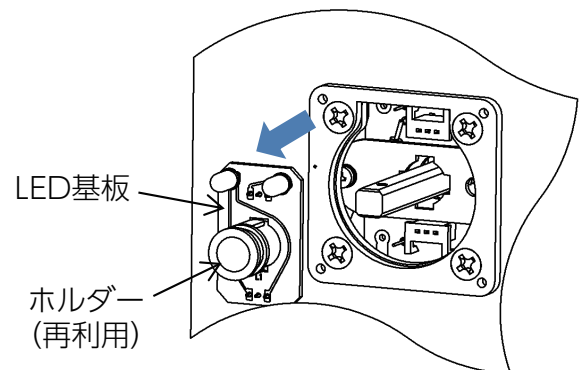


図6

2. 表示灯部を取付ける場合は次の要領で行って下さい。

- ① 取外した表示灯部のホルダーを矢印（左）方向に90° 回し（図7）、LED基板から取外して下さい。（図8、図9）

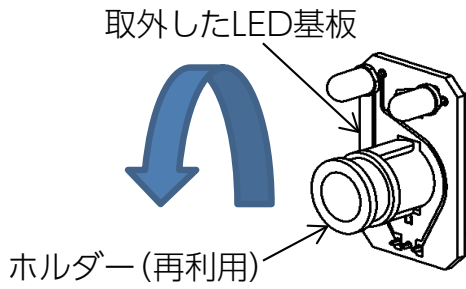


図7

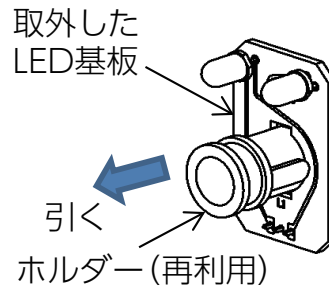


図8

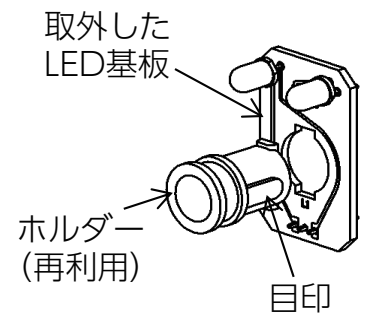


図9

- ② 取外したホルダーを新しいLED基板へ押し込んで下さい。（図10）

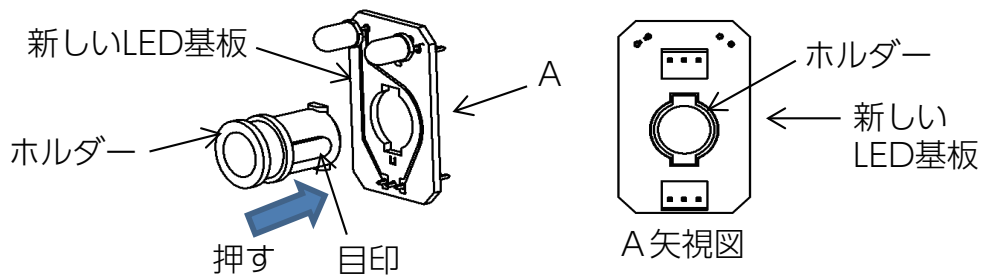


図10

- ③ ホルダーを矢印（右）方向へ約45° 回し、ホルダーからLED基板が落ちない様になります。（図11）

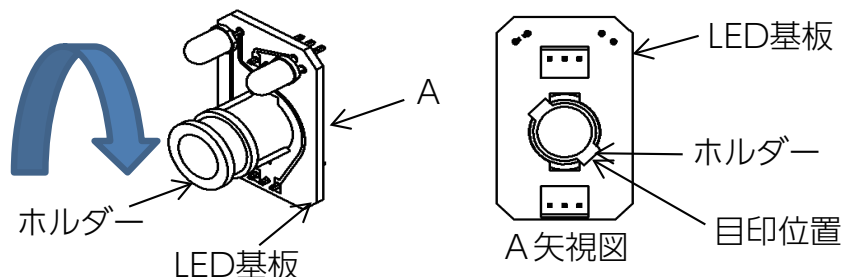


図11

- ④ LED基板のLEDが上側になる様にし、LED基板側のコネクタと本体側のコネクタを完全に結合させて下さい。（図12）

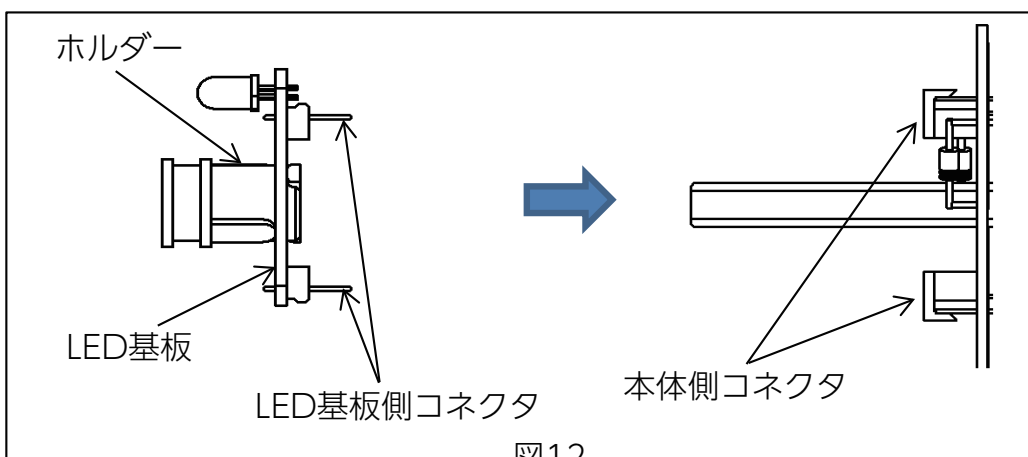


図12

- ⑤ ホルダーを矢印（右）方向に約45° 回し（図13）、ホルダーを押し込んで下さい。（図14）

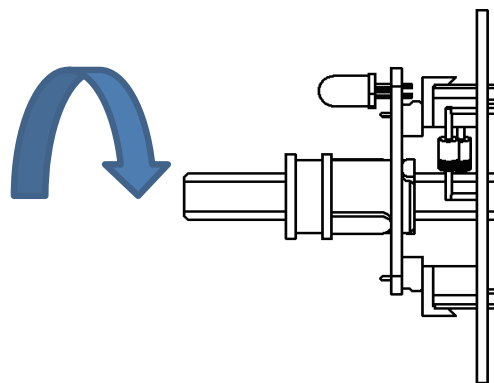


図13

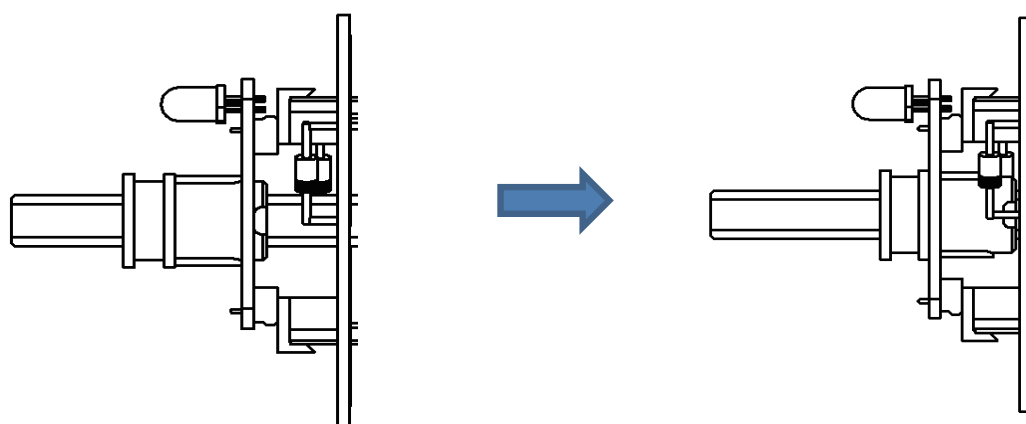


図14

- ⑥ 銘板及びハンドルを下記締付トルクにて取付けて下さい。
以上で表示灯の取換えは完了となります。

- ・ 銘板取付ねじ締付トルク ……………0.3N・m (3kgf・cm)
- ・ ハンドル取付ねじ締付トルク ……0.7N・m (7kgf・cm)

3. 保証責務の除外

表示灯の交換作業についてはお客様ご自身の責任において行われるものとし、保証の対象外とさせていただきますので、予めご了承ください。