

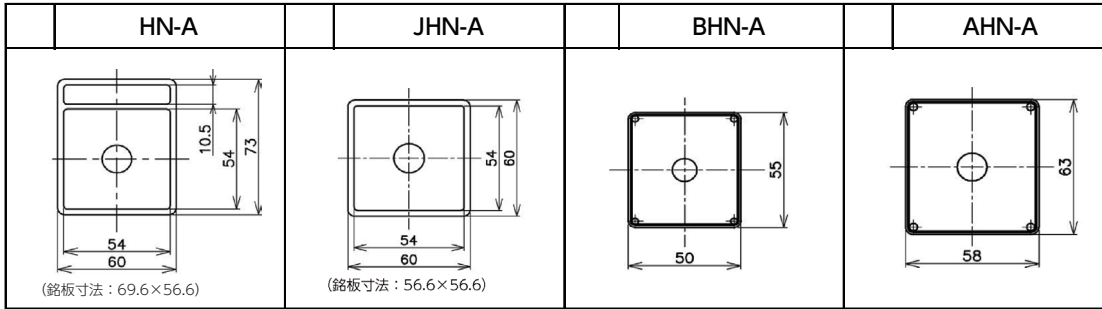
# 電流計切替開閉器 オーダーシート

<HN-A・JHN-A・BHN-A・AHN-A用>

ご注文番号： \_\_\_\_\_  
 数 量： \_\_\_\_\_  
 希望納期： \_\_\_\_\_

発行日： \_\_\_\_\_  
 貴社名： \_\_\_\_\_  
 ご担当者： \_\_\_\_\_

## ①本体形式・銘板仕様



## ②シャフト仕様

ご指定のない場合"標準シャフト(プラスチック製)"となります。

- 標準シャフト(プラスチック製)       金属シャフト(亜鉛ダイカスト製)

## ③端子カバー

ご指定のない場合"端子カバーなし"となります。

- 端子カバー付       端子カバーなし

## ④ハンドル

ご指定のない場合は"キク"となります。

### ○HN-A/JHN-A/BHN-Aの場合

キクハンドル	オーバルハンドル	シンシハンドル
黒 (形式: RK)	黒 (形式: VK)	黒 (形式: YK)
赤 (形式: RR)	赤 (形式: VR)	
緑 (形式: RM)	緑 (形式: VM)	

### ○AHN-A の場合

大形キクハンドル	大形オーバルハンドル
黒 (形式: ARK)	黒 (形式: AVK)
赤 (形式: ARR)	赤 (形式: AVR)
緑 (形式: ARM)	緑 (形式: AVM)

## ⑤エスカッション

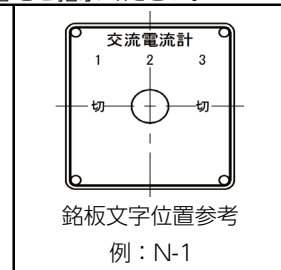
H形、JH形は"黒"のみとなります。

- 黒 (N1.5近似色) (形式: K)       灰青 (7.5BG4/1.5近似色) (形式: A)

## ⑥銘板文字

ご指定のない場合は"N-0" (無字銘板) となります。  
 [凡例] ○: 印刷銘板有り    ×: 印刷銘板無し (彫刻銘板 [N-X] となります)

記号	用途	N部	7部	8部	1部	2部	3部	AHN-A	BHN-A	JHN-A	HN-A
N-1	三相3線	交流電流計	切	1	2	3	切	○	○	○	×
N-2	三相3線	交流電流計	切	R	S	T	切	○	○	○	×
N-31	单相3線	交流電流計	切	R	N	T	切	○	○	○	×
N-158	三相3線	AMMETER	0	R	S	T	0	×	○	○	×
N-160	单相3線	交流電流計	切	R	N	S	切	×	○	○	×
N-X	ご指定文字を彫刻致します。A-208頁の銘板彫刻内容指示書に彫刻内容をご指示ください。										



# 電圧計切替開閉器 オーダーシート

<HN-V・JHN-V・BHN-V・AHN-V用>

ご注文番号： \_\_\_\_\_  
 数量： \_\_\_\_\_  
 希望納期： \_\_\_\_\_

発行日： \_\_\_\_\_  
 貴社名： \_\_\_\_\_  
 ご担当者： \_\_\_\_\_

## ①本体形式・銘板仕様

HN-V	JHN-V	BHN-V	AHN-V
<p>(銘板寸法：69.6×56.6)</p>	<p>(銘板寸法：56.6×56.6)</p>		

## ②シャフト仕様

ご指定のない場合"標準シャフト(プラスチック製)"となります。

- 標準シャフト(プラスチック製)       金属シャフト(亜鉛ダイカスト製)

## ③端子カバー

ご指定のない場合"端子カバーなし"となります。

- 端子カバー付       端子カバーなし

## ④ハンドル

ご指定のない場合は"キク"となります。

### ○HN-V/JHN-V/BHN-Vの場合

キクハンドル	オーバルハンドル	シシンハンドル
黒 (形式：RK)	黒 (形式：VK)	黒 (形式：YK)
赤 (形式：RR)	赤 (形式：VR)	
緑 (形式：RM)	緑 (形式：VM)	

### ○AHN-V の場合

大形キクハンドル	大形オーバルハンドル
黒 (形式：ARK)	黒 (形式：AVK)
赤 (形式：ARR)	赤 (形式：AVR)
緑 (形式：ARM)	緑 (形式：AVM)

## ⑤エスカッション

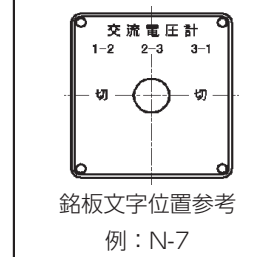
H形、JH形は"黒"のみとなります。

- 黒 (N1.5近似色) (形式：K)       灰青 (7.5BG4/1.5近似色) (形式：A)

## ⑥銘板文字

ご指定のない場合は"N-0" (無字銘板) となります。  
 [凡例] ○：印刷銘板有り    ×：印刷銘板無し (彫刻銘板「N-X」となります)

記号	用途	N部	7部	8部	1部	2部	3部	AHN-A	BHN-A	JHN-A	HN-A
N-7	三相3線	交流電圧計	切	1-2	2-3	3-1	切	○	○	○	×
N-8	三相3線	交流電圧計	切	R-S	S-T	T-R	切	○	○	○	×
N-32	单相3線	交流電圧計	切	R-N	N-T	T-R	切	○	○	○	×
N-152	三相3線	VOLTMETER	0	R-S	S-T	T-R	0	×	○	○	×
N-161	单相3線	交流電圧計	切	R-N	S-N	R-S	切	×	○	○	×
N-X	ご指定文字を彫刻致します。A-208頁の銘板彫刻内容指示書に彫刻内容をご指示ください。										

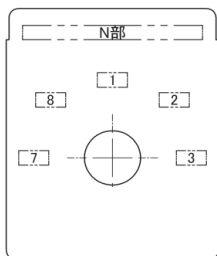


**AS・VS**  
**銘板彫刻内容指示書**  
 <HN・JHN・BHN・AHN用>

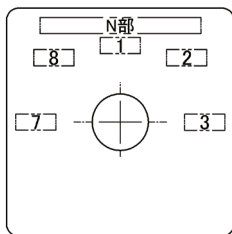
ご注文番号： \_\_\_\_\_  
 数 量： \_\_\_\_\_  
 希望納期： \_\_\_\_\_

発行日： \_\_\_\_\_  
 貴社名： \_\_\_\_\_  
 ご担当者： \_\_\_\_\_

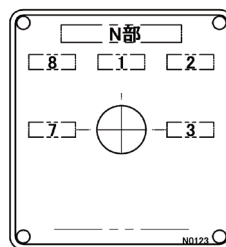
銘板彫刻位置



HN形



JHN形



BHN形・AHN形

N

8

1

2

7

3