

GDZM形 零相変流器

特長

- ・当社漏電リレーすべてと組合せ可能
GD-B形、GD-C形、GD-D形、GD-E形、GD-W形すべての機種と組合せて使用できます。
- ・豊富な穴径サイズ
穴径が16mmの小型タイプから107mmの大型タイプまで各種取り揃えています。
- ・出力は端子付タイプとリード線付タイプの2種類あり
端子付タイプに加え、700mmのリード線付タイプもあり配線工数削減が可能です。



仕様

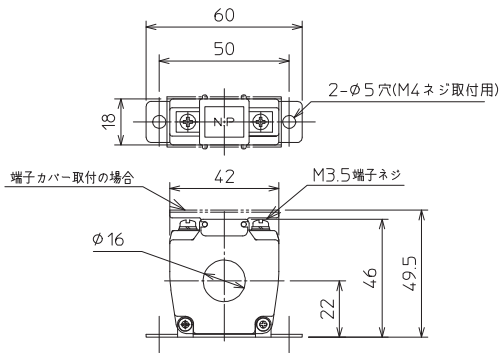
形式	出力	穴径 (mm)	貫通し得る電線の公称断面積(mm ²)								重量 (kg)			
			600Vビニール絶縁電線 (IV)				600V難燃性ポリフレックス電線 (600V MLFC)							
			2本	3本	4本	6本	2本	3本	4本	6本				
GDZM-16B	リード線式タイプ	φ16	14	8	8	500	14	8	8	325	325	325	325	0.05
GDZM-16BT	端子付タイプ													
GDZM-30A	リード線式タイプ	φ30	60	50	38	500	60	38	30	325	325	325	325	0.2
GDZM-30AT	端子付タイプ													
GDZM-42A	リード線式タイプ	φ42	125	125	100	500	100	80	60	325	325	325	325	0.25
GDZM-42AT	端子付タイプ													
GDZM-65A	リード線式タイプ	φ65	400	325	250	500	250	250	150	325	325	325	325	0.5
GDZM-65AT	端子付タイプ													
GDZM-80A	リード線式タイプ	φ80	500	500	400	500	325	325	250	325	325	325	325	0.8
GDZM-80AT	端子付タイプ													
GDZM-107AT	端子付タイプ	φ107	500	500	500	500	325	325	325	325	325	325	325	2.7

GDシリーズ 漏電リレー・GDZM形 零相変流器

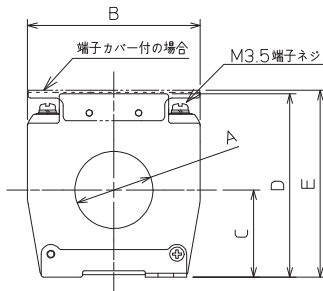
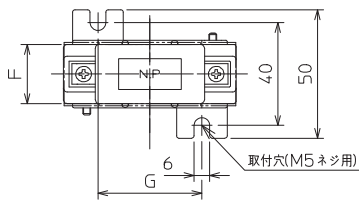
電子製品

外形寸法図

端子付タイプ

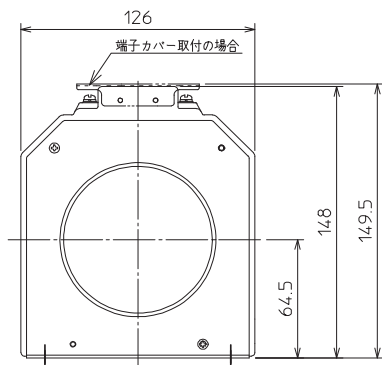
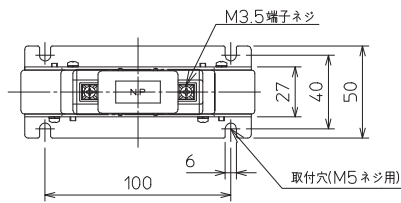


GDZM-16BT



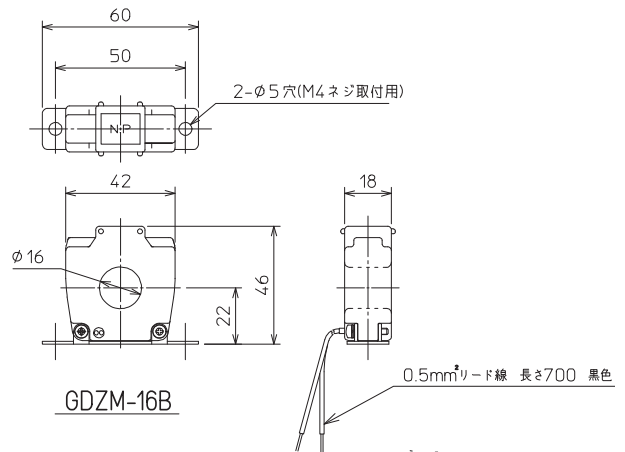
形式	A	B	C	D	E	F	G
GDZM-30AT	30	66.5	34	71.5	23	40	
GDZM-42AT	42	79.5	40.5	86.5	8.8	23	65
GDZM-65AT	65	106	53.5	108	110	24	65

GDZM-30AT,42AT,65AT

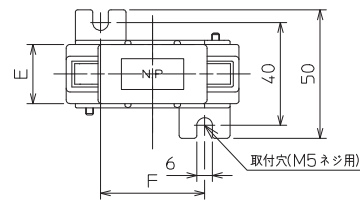


GDZM-80AT

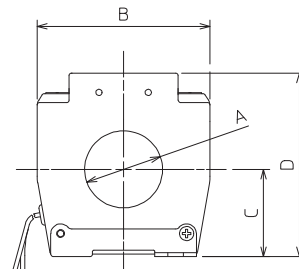
リード線タイプ



GDZM-16B

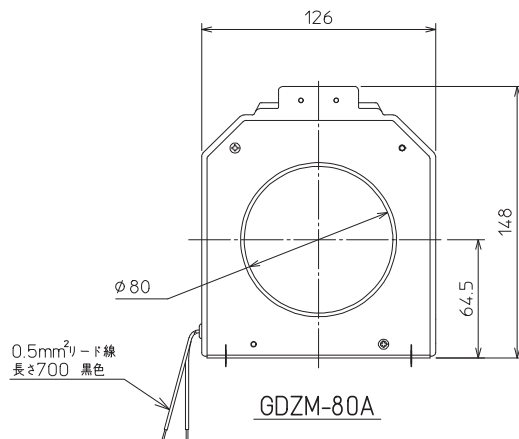
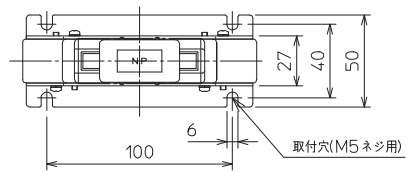


0.5mm²リード線
長さ700 黒色



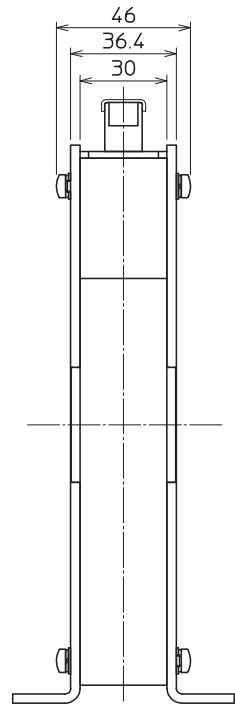
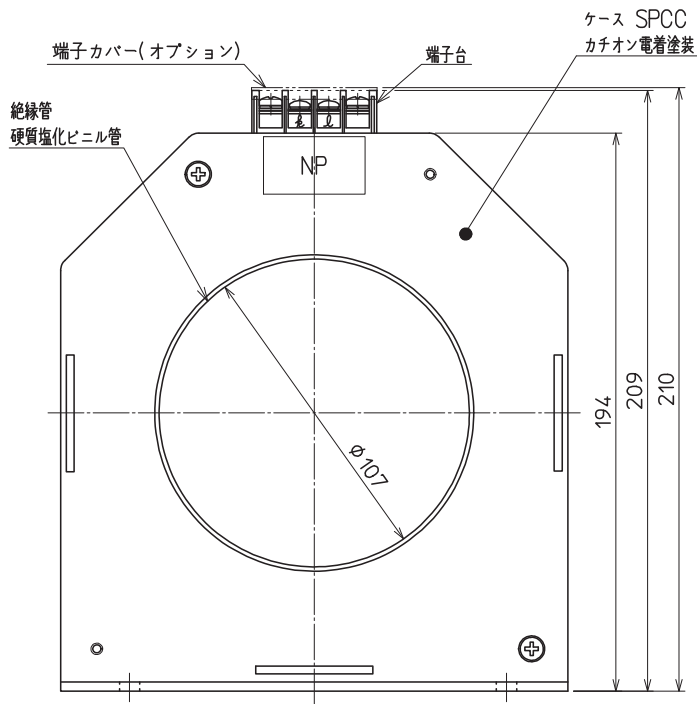
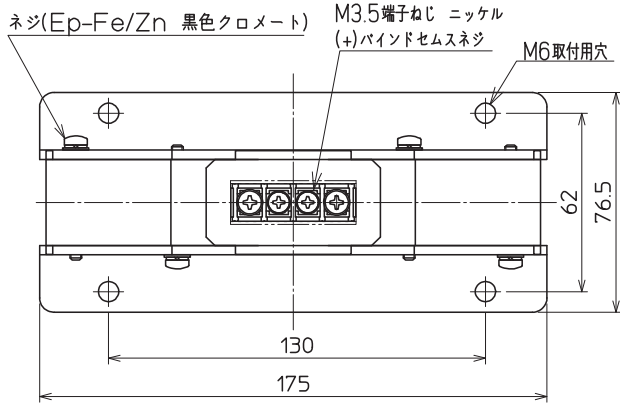
形式	A	B	C	D	E	F
GDZM-30A	30	66.5	34	71.5	23	40
GDZM-42A	42	79.5	40.5	86.5	23	65
GDZM-65A	65	106	53.5	108	24	65

GDZM-30A,42A,65A



GDZM-80A

端子付タイプ



GDZM-107AT