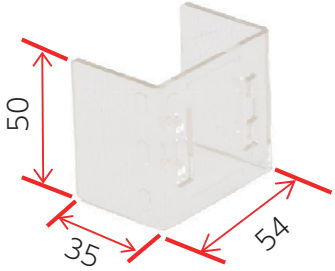
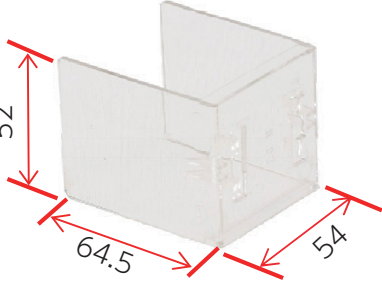
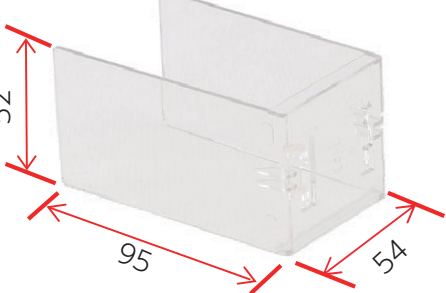


部品形式

端子カバー

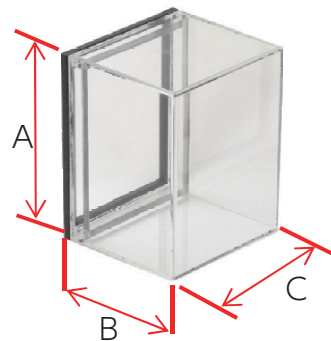
形式：E-C 

記号	仕様	外形図
S	1~2ユニット用	
M	3~4ユニット用	
L	5~6ユニット用	

材質：ポリカーボネート樹脂 (透明)

ハンドルカバー

形式	適用形式	適用ハンドル	外形図		
E-CH1	E形	ステッキ ピストル オーバル キク フネ カク	外形寸法		
			A	B	C
			108 (92)	57 (51)	79 (63)
B-CH1	BE形	ステッキ ピストル オーバル	外形寸法		
			A	B	C
			95 (79)	69 (63)	74 (58)
B-CH2	BE形	キク フネ カク	外形寸法		
			A	B	C
			75 (59)	57 (51)	74 (58)
A-CH1	AE形	大形キク 大形オーバル	外形寸法		
			A	B	C
			85 (69)	82 (76)	79 (63)
A-CH2	AE形	大形ステッキ 大形ピストル	外形寸法		
			A	B	C
			115 (99)	91 (85)	79 (63)
JB-CH1	JE形	キク	外形寸法		
			A	B	C
			85 (69)	66 (60)	79 (63)
JB-CH2	JE形	ステッキ ピストル オーバル	外形寸法		
			A	B	C
			95 (79)	80 (74)	79 (63)





※マグネット取付になります。
※()は内寸法です。

材質：アクリル樹脂（透明）

※大形ステッキ、大形ピストル、ステッキ、ピストルハンドルは、操作位置記号1部のみ御使用可能です。

ハンドル

取付ねじは付属しておりません。ご入用の際はA-160頁のねじ（セット）をお買い求めください。

形式：E - H  

❖ ハンドル色

記号	ハンドル色
K	黒 (N1.5近似色)
M	緑 (7.5BG3/3.5近似色)
R	赤 (7.5R4.5/14近似色)

❖ 標準ハンドル

❖ 大形ハンドル

❖ 小形ハンドル

標準ハンドル		大形ハンドル		小形ハンドル	
記号	ハンドル色	記号	ハンドル色	記号	ハンドル色
R	キウハンドル	AR	大形キウハンドル	MY	小形シシンハンドル ※
P	ピストルハンドル	AP	大形ピストルハンドル		
V	オーバルハンドル	AV	大形オーバルハンドル		
S	ステッキハンドル	AS	大形ステッキハンドル		
Y	シシンハンドル ※				
F	フネハンドル				

※シシンハンドル、小形シシンハンドルは黒のみとなります。





銘板台（エスカッション）

取付ねじは付属しておりません。ご入用の際はA-160頁のねじ（セット）をお買い求めください。

形式： - E 

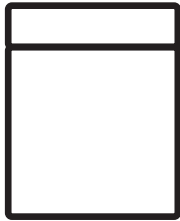
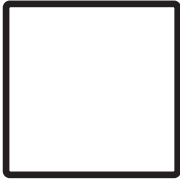
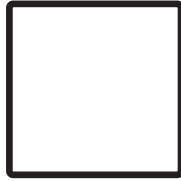
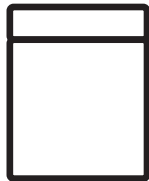
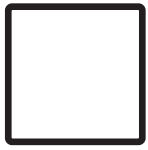
記号	色
K	黒 (N1.5近似色)
A	灰青 (7.5BG4/1.5近似色)

※灰青はAE形、BE形のみ選択できます。

記号	E	JE	AE	BE	ME	JME
寸法	56.7×56.7		65×60	57×52	44.8×44.8	
外観						

銘板枠（NPフレーム）

ワンタッチ式銘板取付用のフレームです。基本形式E形、JE形、ME形、JME形のみご使用いただけます。

形式	E-FK	E-FJK	E-FJK(S10)	ME-FMK	JME-FJMK
適用	E形	JE形	JE形(銘板1mmアクリル用)	ME形	JME形
寸法	73×60	60×60	60×60	60×48	48×48
外観					

銘板

取付ねじは付属しておりません。ご購入の際は本頁のねじ（セット）をお買い求めください。

形式：□ - N □ □

❖ 銘板文字仕様

記号	仕様	備考
0	無地	
X	ご指定文字彫刻	A-165頁のオーダーシートにご希望の文字をご記入ください。
□□□	印刷銘板	A-134頁の印刷銘板一覧表より銘板Noをお選びください。（1～3桁）

❖ 銘板材質

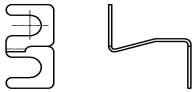
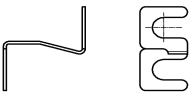
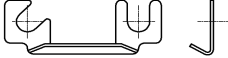
記号	材質	板厚(mm)
無記入	アルミ銘板（スクリーン印刷+焼付クリア処理）	0.5
S	ステンレス銘板（ツヤ消研磨）	0.5
A	アクリル銘板（裏面色：白、刻字色：黒）	1.0

※基本形式がE形、ME形、JME形の場合、アルミ銘板のみとなります。

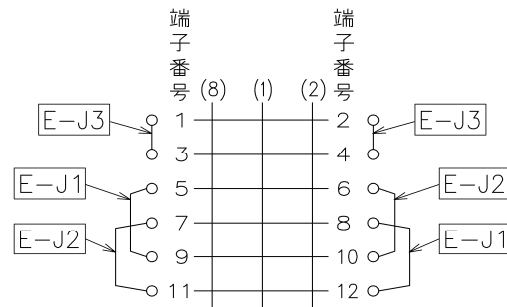
❖ 基本形式

記号	基本形式
E	E形
JE	JE形
AE	AE形
BE	BE形
ME	ME形
JME	JME形

ジャンパー

形式	E-J1	E-J2	E-J3
接続端子番号	1-5・4-8・5-9	3-7・2-6・7-11	1-3・2-4・5-7
	8-12・9-13・12-16	6-10・11-15・10-14	6-8・9-11・10-12
形状			

<ショートバー使用例>



ねじ（セット）

セット販売のみとなります。

形式：E - B □

記号	適用形式	セット内容		種類	材質
1	E形 JE形 JME形 ME形	ハンドル用	M3×10 (1本)	タッピンなべ小ねじ	鋼(亜鉛めっき)
		銘板用	—	—	—
		銘板台用	M4×16 (4本)	組込なべ小ねじ (3P)	鋼(亜鉛めっき)
3	AE形	ハンドル用	M3×8 (1本)	タッピンなべ小ねじ	鋼(亜鉛めっき)
		銘板用	M3×5 (4本)	タッピンなべ小ねじ	黄銅(ニッケルめっき)
		銘板台用	M4×16 (4本)	皿小ねじ	鋼(亜鉛めっき)
4	BE形	ハンドル用	M3×8 (1本)	タッピンなべ小ねじ	鋼(亜鉛めっき)
		銘板用	M2.6×5 (4本)	タッピンなべ小ねじ	黄銅(ニッケルめっき)
		銘板台用	M4×16 (2本)	皿小ねじ	鋼(亜鉛めっき)