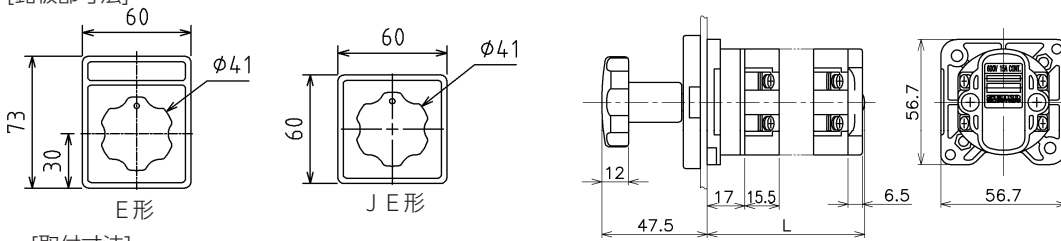


外形寸法図

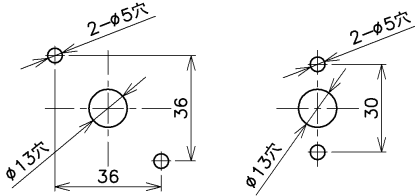
※各種ハンドル寸法はA-156頁のハンドル寸法図（取付状態）でご確認ください。

手動復帰式、自動復帰式 形式：EN、ER、JEN、JER

[銘板部寸法]



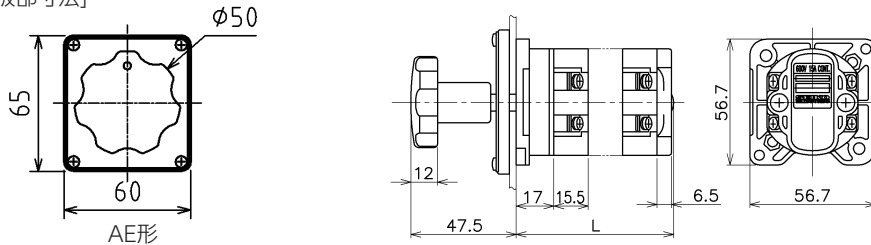
[取付寸法]



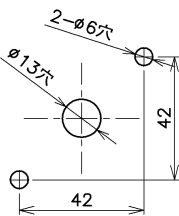
ユニット数	1	2	3	4	5	6	7	8	9	10
L(mm)	40	55.5	71	86.5	102	118	133	149	164	180

手動復帰式、自動復帰式 形式：AEN、AER

[銘板部寸法]



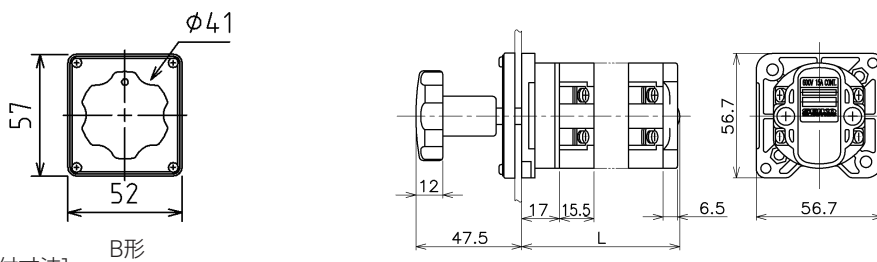
[取付寸法]



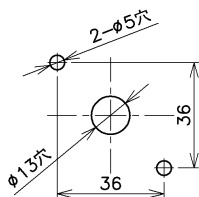
ユニット数	1	2	3	4	5	6	7	8	9	10
L(mm)	40	55.5	71	86.5	102	118	133	149	164	180

手動復帰式、自動復帰式 形式：BEN、BER

[銘板部寸法]

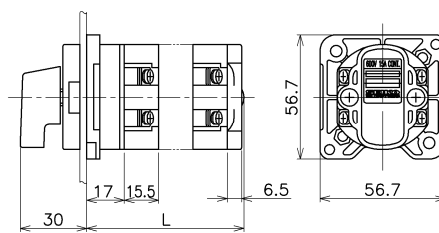
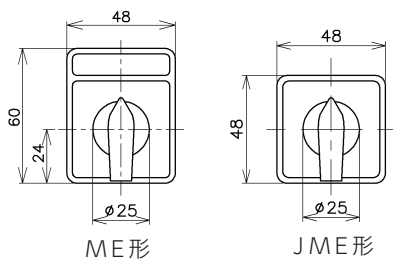


[取付寸法]

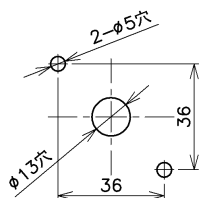


ユニット数	1	2	3	4	5	6	7	8	9	10
L(mm)	40	55.5	71	86.5	102	118	133	149	164	180

[銘板部寸法]

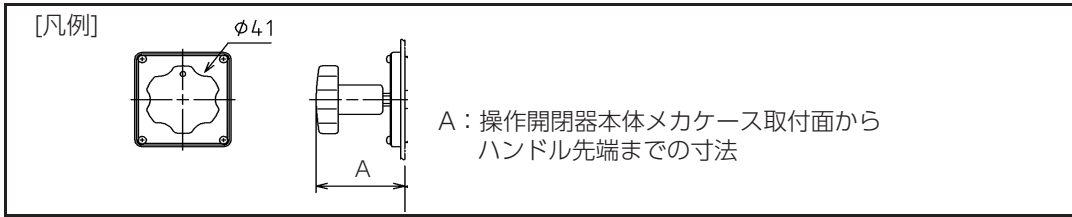


[取付寸法]

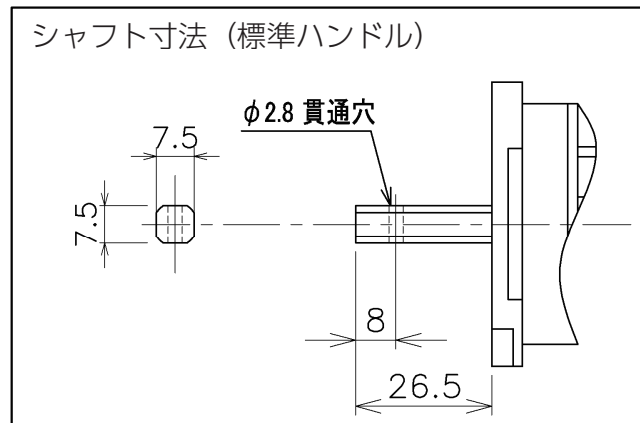
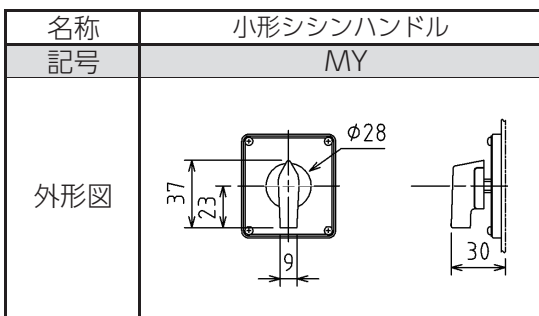
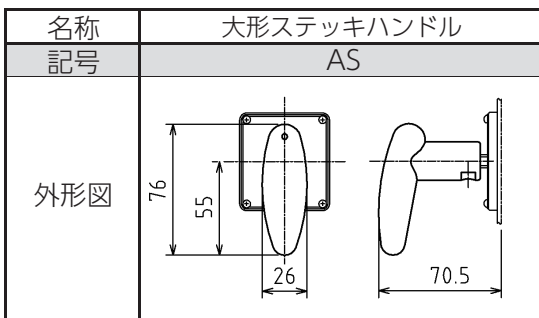


ユニット数	1	2	3	4	5	6	7	8	9	10
L(mm)	40	55.5	71	86.5	102	118	133	149	164	180

ハンドル寸法図 (取付状態)



名称 記号	キクハンドル R	ピストルハンドル P	オーバルハンドル V
外形図			
名称 記号	ステッキハンドル S	シシンハンドル Y	フネハンドル F
外形図			
名称 記号	大形キクハンドル AR	大形ピストルハンドル AP	大形オーバルハンドル AV
外形図			



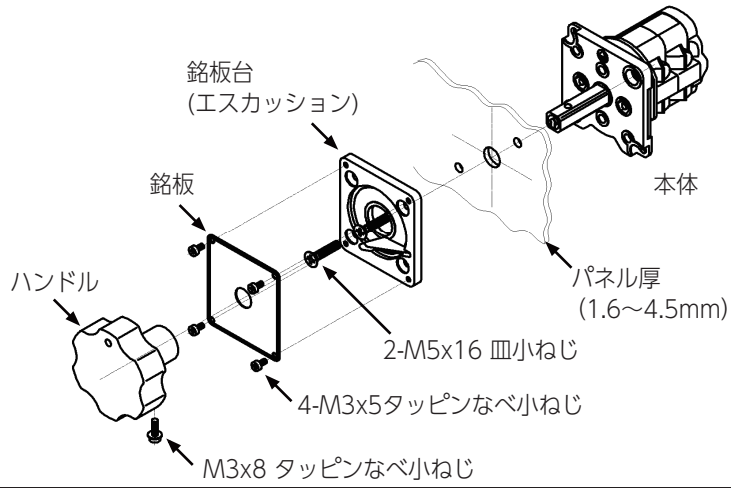
取付穴加工寸法および組付方法

E形・JE形・ME形・JME形 ワンタッチ式銘板台	
組付方法	
取付穴形状	<p>ワンタッチ式はどちらの取付も可能です。</p>

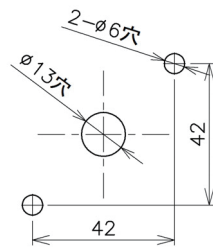
BE形 ねじ止め式銘板台	
組付方法	
取付穴形状	

AE形 ねじ止め式銘板台

組付方法



取付穴形状



●各ねじの標準締付トルク

ねじの種類	ねじサイズ	締付トルク
銘板取付ねじ	M2.6x5	0.3N·m {3kgf·cm}
ハンドル取付ねじ	M3x8	0.5N·m {5kgf·cm}
端子ねじ	M3.5x7	0.8N·m {8kgf·cm}
銘板台取付ねじ	M4x16	1.0N·m {10kgf·cm}
	M5x16	

参考資料

各部名称および材質

SYM. No.	品名	材質	処理・難燃グレード
1	ハンドル	ABS樹脂	UL94 HB
2	銘板台 (エスカッション)	ABS樹脂	UL94 HB
3	銘板	アルミ	—
4	シャフト	POM樹脂/亜鉛ダイカスト	UL94 HB/—
5	メカケース	ABS樹脂	UL94 HB
6	トメイタ	ABS樹脂	UL94 HB
7	コンタクトベース	PBT樹脂	UL94 V-0
8	エンドプレート	PBT樹脂	UL94 V-0
9	接点カバー	ポリカーボネート樹脂	UL94 V-2
10	カム/ノッチ	ポリアセタール樹脂	UL94 HB
11	可動接触子	銅合金	ニッケルめっき
12	固定接触子	銅合金	ニッケルめっき
13	接点	銀/銅	—
14	コンタクトバネ	ステンレス	—
15	端子ねじ	鋼	亜鉛めっき
16	ブラケット	ナイロン樹脂	UL94 V-2
17	ノッチオサエ	ナイロン樹脂	UL94 V-2
18	ノッチバネ	鋼	亜鉛メッキ (黒)

重量表

下記重量は[開閉器本体+銘板台 (エスカッション) + 銘板+ハンドル+ねじセット]の概算重量となります。形式により、製作可能なユニット数に制限があります。製作可能ユニット数はA-152頁をご参照ください。

単位：g

ユニット数	検回操作
1	120
2	150
3	180
4	210
5	240
6	270
7	300
8	330
9	360
10	390