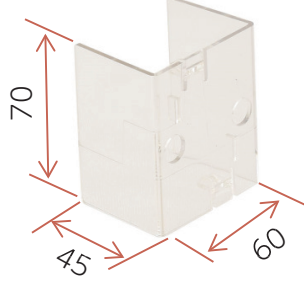
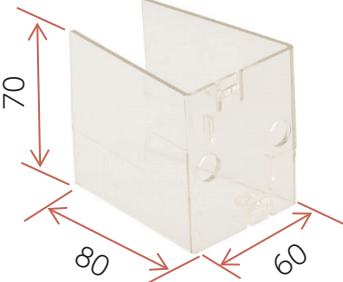


部品形式

端子カバー

側面端子カバー

形式：B-C □

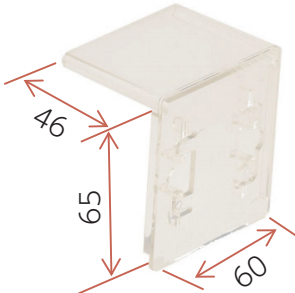
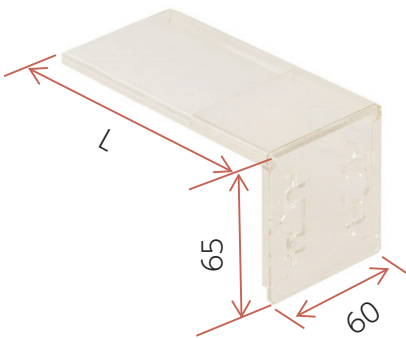
記号	仕様	外形図
S	1~3ユニット用	
L	4~6ユニット用	

材質：ポリカーボネート樹脂（透明）

※ 7ユニット以上は、4~6ユニット用となります。
 （エンドプレート側から6ユニットまでのカバーとなります。）
 押し引き接点の場合は、4~6ユニット用となります。

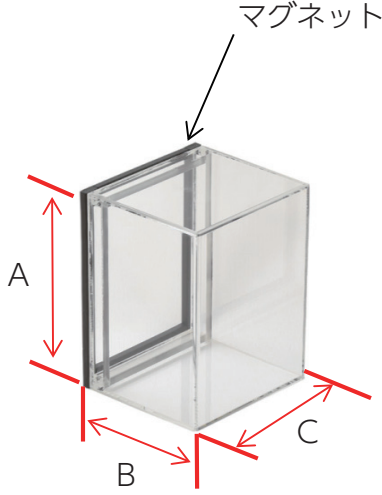
上部端子カバー

形式：BLC - □

記号	仕様	外形図
S	1~3ユニット用	
M	4~6ユニット用 L=83	
L	7~9ユニット用 L=119	
LL	10~12ユニット用 L=155	

材質：ポリカーボネート樹脂（透明）

ハンドルカバー

形式	適用形式	適用ハンドル	外形図			
B-CH1	B形	ステッキ ピストル オーバル	外形寸法			
			A	B	C	
B-CH2		キク フネ シシン	外形寸法			
			A	B	C	
A-CH1	AB形	大形キク 大形オーバル	外形寸法			
A			B	C		
A-CH2 ※		大形ステッキ 大形ピストル	外形寸法			
			A	B	C	
JB-CH1	JB形	キク シシン	外形寸法			
A			B	C		
JB-CH2		ステッキ ピストル オーバル	外形寸法			
			A	B	C	

※マグネット取付になります。
※ () は内寸法です。

材質：アクリル樹脂（透明）

※基本形式YB形の場合はA-CH2をすべてのハンドルにご利用いただけます。

※大形ステッキ、大形ピストル、ステッキ、ピストルハンドルは、操作位置記号1部のみ御使用可能です。

ハンドル

取り付けねじは付属しておりません。ご購入の際はA-112頁のねじ（セット）をお買い求めください。
寸法はA-74～75頁をご参照ください。

形式：B - H □ □ ()

❖ キー式の場合のみ選択ください。

❖ ハンドル色

記号	ハンドル色
K	黒 (N1.5近似色)
M	緑 (7.5BG3/3.5近似色)
R	赤 (7.5R4.5/14近似色)

キーNo.	仕様	キーNo.	仕様
B9	キー部凸形状	B8	キー部凹形状
B3	キー部凸形状 (ピン位置違い品)	B2	キー部凹形状 (ピン位置違い品)
B5			
B7			
B1-R	キー部凸形状 (右回り)	B10-R	キー部凹形状 (右回り)
B1-L	キー部凸形状 (左回り)	B10-L	キー部凹形状 (左回り)
B3X	キー部凸形状 (3箇所以上)	B2X	キー部凹形状 (3箇所以上)
B9X	キー部凸形状 (2箇所)	B8X	キー部凹形状 (2箇所)

❖ ハンドル (標準サイズ)

❖ ハンドル (大形サイズ)

記号	形状	記号	形状
R	キクハンドル	AR	大形キクハンドル
P	ピストルハンドル	AP	大形ピストルハンドル
V	オーバルハンドル	AV	大形オーバルハンドル
S	ステッキハンドル	AS	大形ステッキハンドル
Y	シシンハンドル ※1		
F	フネハンドル		

❖ 特殊ハンドル (色：黒のみ)

記号	形状
G	ボールハンドル ※1,2

※1 シシンハンドル、ボールハンドルは黒のみとなります。
また、キー式用には製作しておりません。

※2 ボールハンドルは取付方法が異なるため、
その他のハンドルからの取替えはできません。




銘板台 (エスカッション)

取り付けねじは付属しておりません。ご購入の際はA-112頁のねじ (セット) をお買い求めください。

形式：□ - E □

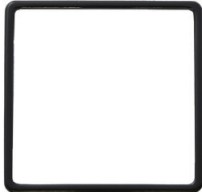


記号	色
K	黒 (N1.5近似色)
A	灰青 (7.5BG4/1.5近似色)

※灰青は特殊になります。(JB形、YB形は黒のみとなります。)

記号	B	AB	JB	YB
寸法	57×52	65×60	56.7×56.7	
外観				

銘板枠 (NPフレーム)

ワンタッチ式銘板取付用のフレームです。基本形式JB形またはYB形のみご使用いただけます。(色は黒のみ)

形式	JB-FJK	JB-FJK(S10)	YB-FK
適用	JB形 (銘板板厚：0.5mm) (アルミ・ステンレス銘板用)	JB形 (銘板板厚：1.0mm) (アクリル銘板用)	YB形
寸法	60×60	60×60	73×60
外観			

銘板

取り付けねじ、ターゲットは付属しておりません。ご購入の際はA-112頁のねじ (セット) をお買い求めください。

形式：□ - N □ □ (W)

❖ ターゲット有無、キー式

記号	仕様
無記入	標準
(W)	ターゲット用銘板
(K)	キー式用銘板

※AB形、YB形およびアクリル銘板の場合はターゲット付けられません。

※A-71～72頁よりキーNoをご指定ください。

❖ 銘板文字仕様

記号	仕様	備考
0	無地	
X	ご指定文字彫刻	A-119～122頁のオーダーシートにご希望の文字をご記入ください。
□□□	印刷銘板	A-79頁の印刷銘板一覧表より銘板Noをお選びください。(1～3桁)

❖ 銘板材質

記号	材質	板厚(mm)
無記入	アルミ銘板 (スクリーン印刷+焼付クリア処理) 標準	0.5
S	ステンレス銘板 (ツヤ消研磨)	0.5
A	アクリル銘板 (裏面色：白、刻字色：黒)	1.0

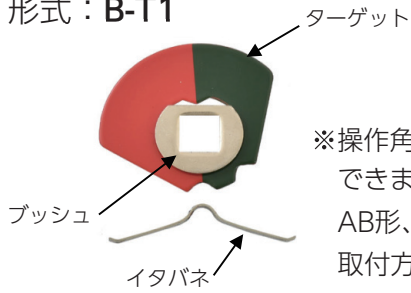
※YB形はアルミ銘板のみとなります。

❖ 基本形式

記号	基本形式
B	B形
AB	AB形
JB	JB形
YB	YB形

ターゲット

形式：B-T1



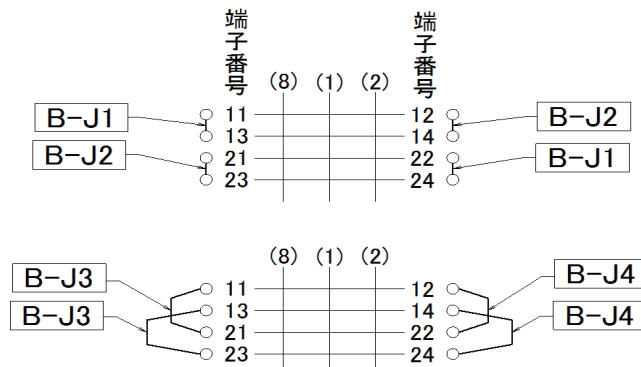
※操作角度45°、3ノッチの自動復帰式の開閉器のみターゲットを取り付けることができます。

AB形、YB形およびアクリル銘板の場合はターゲットは付けられません。
取付方法はA-117頁をご参照ください。

ショートバー

形式	B-J1	B-J2	B-J3
接続端子番号	11-13・22-24・31-33・42-44 51-53・62-64・71-73・・・・	12-14・21-23・32-34・41-43 52-54・61-63・72-74・・・・	11-21・13-23・31-41・33-43 51-61・53-63・71-81・・・・
形状			
形式	B-J4		
接続端子番号	12-22・14-24・32-42・34-44 52-62・54-64・72-82・・・・		
形状			

<ショートバー使用例>



ねじ(セット)

セット販売のみとなります。

形式：B - B

記号	適用形式	セット内容		種類	材質
1	B形	ハンドル用	M3×10 (1本)	組込なべ小ねじ (3P)	鋼 (亜鉛めっき)
		銘板用	M2.6×5 (4本)	タッピンなべ小ねじ	黄銅 (ニッケルめっき)
		銘板台用	M4×16 (4本)	皿小ねじ	鋼 (亜鉛めっき)
5	AB形	ハンドル用	M3×10 (1本)	組込なべ小ねじ (3P)	鋼 (亜鉛めっき)
		銘板用	M3×5 (4本)	タッピンなべ小ねじ	黄銅 (ニッケルめっき)
		銘板台用	M4×16 (4本)	皿小ねじ	鋼 (亜鉛めっき)
13	JB形 YB形	ハンドル用	M3×10 (1本)	組込なべ小ねじ (3P)	鋼 (亜鉛めっき)
		銘板用	—	—	—
		銘板台用	M4×16 (2本)	組込なべ小ねじ (3P)	鋼 (亜鉛めっき)