

## 部品形式

### 端子カバー

端子カバーは後付けができないため、単品での販売はしていません。

### ハンドルカバー

形式	適用形式	適用ハンドル	外形寸法			外形図
			A	B	C	
A-CH1	A形 JA形	キク オーバル	85 (69)	82 (76)	79 (63)	<p>※マグネット取付になります。 ※ ( ) は内寸法です。</p>
A-CH2 ※		ステッキ ピストル	115 (99)	91 (85)	79 (63)	

材質：アクリル樹脂（透明）

※ステッキ、ピストルハンドルは、操作位置記号1部のみ御使用可能です。

※基本形式YA形の場合はA-CH2をすべてのハンドルにご利用いただけます。

### ハンドル

取り付けねじは付属していません。ご購入の際はA-52頁のねじ（セット）をお買い求めください。

寸法はA-16頁をご参照ください。

形式：A - H □ □ ( )

※ キー式の場合のみ選択ください。

※ ハンドル色

記号	ハンドル色
K	黒 (N1.5近似色)
M	緑 (7.5 B G 3/3.5近似色)
R	赤 (7.5 R 4.5/14近似色)

キーNo.	仕様	キーNo.	仕様
A9	キー部凸形状	A8	キー部凹形状
A3	キー部凸形状 (ピン位置違い品)	A2	キー部凹形状 (ピン位置違い品)
A5			
A7			
A1-R	キー部凸形状 (右回り)	A10-R	キー部凹形状 (右回り)
A1-L	キー部凸形状 (左回り)	A10-L	キー部凹形状 (左回り)
A3X	キー部凸形状 (3箇所以上)	A2X	キー部凹形状 (3箇所以上)
A9X	キー部凸形状 (2箇所)	A8X	キー部凹形状 (2箇所)

※ ハンドル (標準サイズ)

記号	形状
R	キクハンドル
P	ピストルハンドル
V	オーバルハンドル
S	ステッキハンドル

※ 特殊ハンドル (色：黒のみ)

記号	形状
G	ボールハンドル ※

※ボールハンドルは取付方法が異なるため、その他のハンドルからの取替えはできません。また、キー式用には製作していません。



## 銘板台 (エスカッション)

取り付けねじは付属しておりません。ご入用の際はA-52頁のねじ (セット) をお買い求めください。

形式：□ - E □

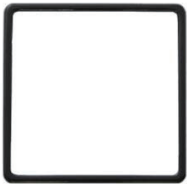
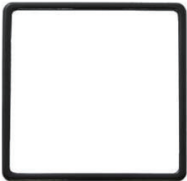
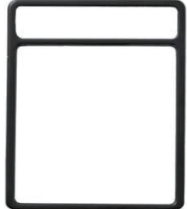
記号	色	
K	黒 (N1.5近似色)	
A	灰青 (7.5B G4/1.5近似色) ※	

※灰青はA形のみとなります。

記号	A	JA	YA
寸法	65×60	56.7×56.7	
外観			

## 銘板枠 (NPフレーム)

ワンタッチ式銘板取付用のフレームです。基本形式JA形またはYA形のみご使用いただけます。

形式	JA-FJK	JA-FJK(S10)	YA-FK
適用	JA形 (銘板板厚：0.5mm) (アルミ・ステンレス銘板用)	JA形 (銘板板厚：1.0mm) (アクリル銘板用)	YA形
寸法	60×60	60×60	73×60
外観			

## 銘板

取り付けねじ、ターゲットは付属しておりません。ご入用の際はA-52頁のねじ (セット) をお買い求めください。

形式：□ - N □ □ (W)

❖ ターゲット有無、キー式

記号	仕様
無記入	標準
(W)	ターゲット用銘板
(K)	キー式用銘板

※YA形およびアクリル銘板の場合はターゲットは付けられません。

※A-13～A-14頁よりキーNoをご指定ください。

❖ 銘板文字仕様

記号	仕様	備考
0	無地	
X	ご指定文字彫刻	A-59～62頁のオーダーシートにご希望の文字をご記入ください。
□□□	印刷銘板	A-20頁の印刷銘板一覧表より銘板Noをお選びください。(1～3桁)

❖ 銘板材質

記号	材質	板厚(mm)
無記入	アルミ銘板 (スクリーン印刷+焼付けクリア処理)	0.5
S	ステンレス銘板 (ツヤ消研磨)	0.5
A	アクリル銘板 (裏面色：白、刻字色：黒) ※	1.0

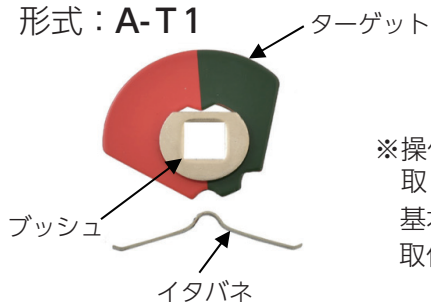
※YA形はアルミ銘板のみとなります。

❖ 基本形式

記号	基本形式
A	A形
JA	JA形
YA	YA形

## ターゲット

形式：A-T1



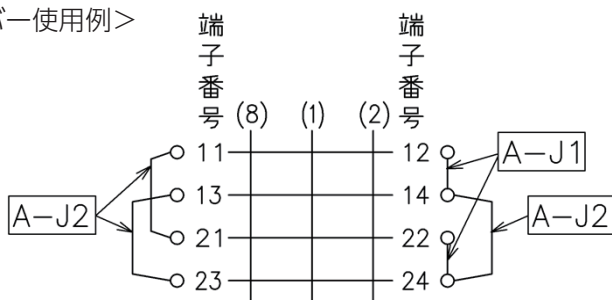
※操作角度45°、3ノッチの自動復帰式の開閉器のみターゲットを取り付けることができます。

基本形式がYA形およびアクリル銘板の場合はターゲットは付けられません。取付方法はA-57頁をご参照ください。

## ショートバー

形式	A-J1	A-J2
接続端子番号	12-14・22-24・32-34・42-44 52-54・62-64・72-74・82-84	11-21・13-23・21-31・23-33・31-41・33-43・41-51・43-53 12-22・14-24・22-32・24-34・32-42・34-44・42-52・44-54
形状		

<ショートバー使用例>



## 端子カラー

圧着端子2～3本共締めする場合は、端子カラーをご使用ください。端子カラーには下記記載のねじ類を付属致します。

形式：A-TS

- ・材質：黄銅
- ・処理：ニッケルメッキ

端子ねじ

1) なべ小ねじ(頭部十字穴付)

・サイズ：M5×0.8×20

・材質：黄銅

・処理：ニッケルメッキ

2) ばね座金

・サイズ：φ5

・材質：鋼

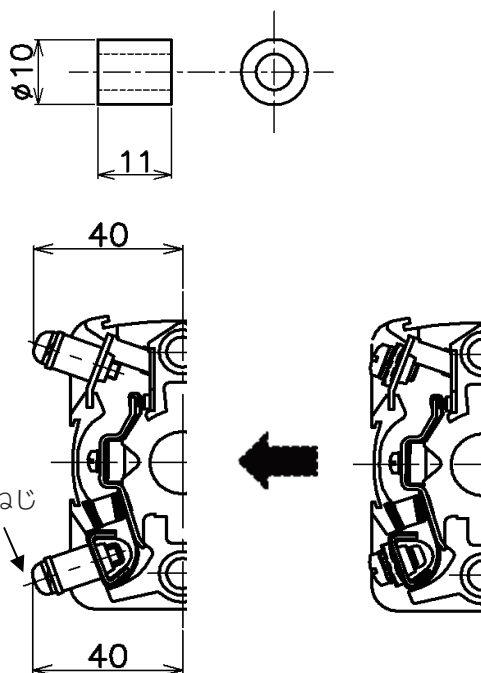
・処理：三価クロメート

3) 平座金

・サイズ：φ5

・材質：黄銅

・処理：ニッケルメッキ 端子ねじ



## L形アダプタ

圧着端子2本共締めする場合は、L形アダプタをご使用ください。  
L形アダプタには下記記載のねじ類を付属致します。

形式：A-LAD

- ・材質：黄銅
- ・処理：ニッケルメッキ

### 端子ねじ

#### 1) なべ小ねじ(頭部十字穴付)

- ・サイズ：M5×0.8×8
- ・材質：黄銅
- ・処理：ニッケルメッキ

#### 2) ばね座金

- ・サイズ：φ5
- ・材質：鋼
- ・処理：三価クロメート

#### 3) 平座金

- ・サイズ：φ5
- ・材質：黄銅
- ・処理：ニッケルメッキ

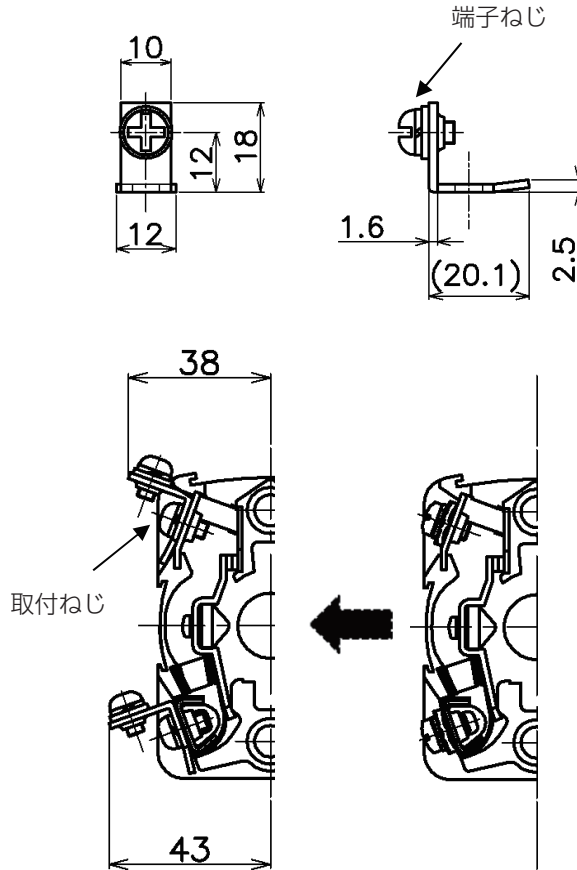
### 取付ねじ

#### なべ小ねじ(頭部十字穴付)

- ・サイズ：M5×0.8×9
- ・材質：黄銅
- ・処理：ニッケルメッキ

### スパック

- ・サイズ：φ5
- ・材質：鋼
- ・処理：三価クロメート



## ねじ(セット)

セット販売のみとなります。

形式：A-B□

記号	適用形式	セット内容		種類	材質
1	A形	ハンドル用	M4×12 (1本)	組込なべ小ねじ (3P)	鋼(亜鉛めっき)
		銘板用	M3×5 (4本)	タッピンなべ小ねじ	黄銅 (ニッケルめっき)
		銘板台用	M5×16 (4本)	皿小ねじ	鋼(亜鉛めっき)
14	JA形 YA形	ハンドル用	M4×12 (1本)	組込なべ小ねじ (3P)	鋼(亜鉛めっき)
		銘板用	—	—	—
		銘板台用	M5×16 (2本)	皿小ねじ	鋼(亜鉛めっき)