

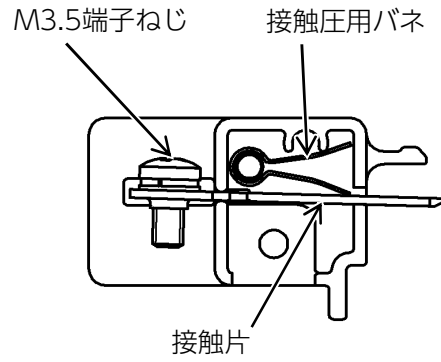
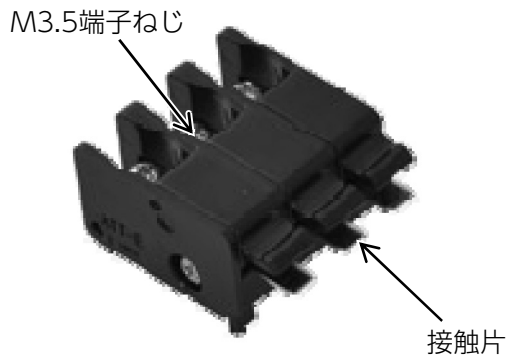
ATT形 試験治具



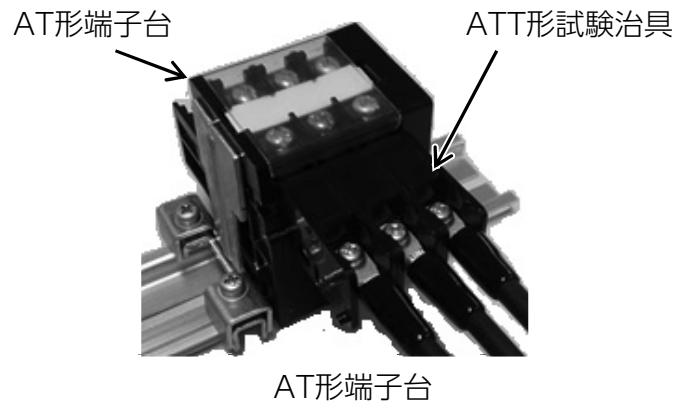
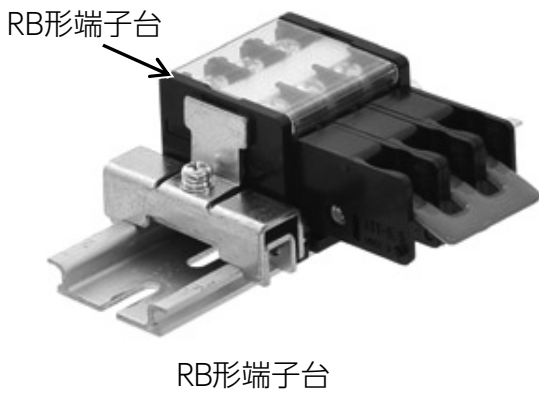
<ATT形 試験治具 目次>

外観と構造	D-54
特長	D-54
準拠規格	D-55
定格・仕様	D-55
形式の選び方	D-55
ショートバー	D-56
外形寸法図	D-57
試験治具のご使用方法	D-58

外観と構造



取付状態



特長

- ①AT形、RB形端子台にワンタッチで着脱可能です。
- ②耐電圧試験やシーケンス試験での作業時間短縮が可能です。
- ③最大10極の連結が可能で、ショートバーもご用意しておりますので、電気回路の一括耐電圧試験にご使用頂けます。
- ④接触方式は安心の他力接触構造です。

準拠規格

JIS C 8201-7-1
NECA C 2811

低圧開閉装置及び制御装置-7部：補助装置-第1節：銅導体用端子台
工業用端子台

定格・仕様

項目	ATT-5.5・ATT-14
定格絶縁電圧	250V
定格通電電流	4A
絶縁抵抗	100MΩ以上 (500Vメガー)
温度上昇	65℃以下
保存温度範囲	-40℃～+70℃ (但し、氷結しないこと)
使用温度範囲	-25℃～+60℃ (但し、氷結しないこと)
使用湿度範囲	45%～85%Rh (但し、結露しないこと)
耐電圧	AC 2,500V 1分間
インパルス耐電圧	±7,200V (1.2/50μs) 3回
着脱耐久性	1,000回以上

形式の選び方

ATT - □ × □
基本形式

②極数

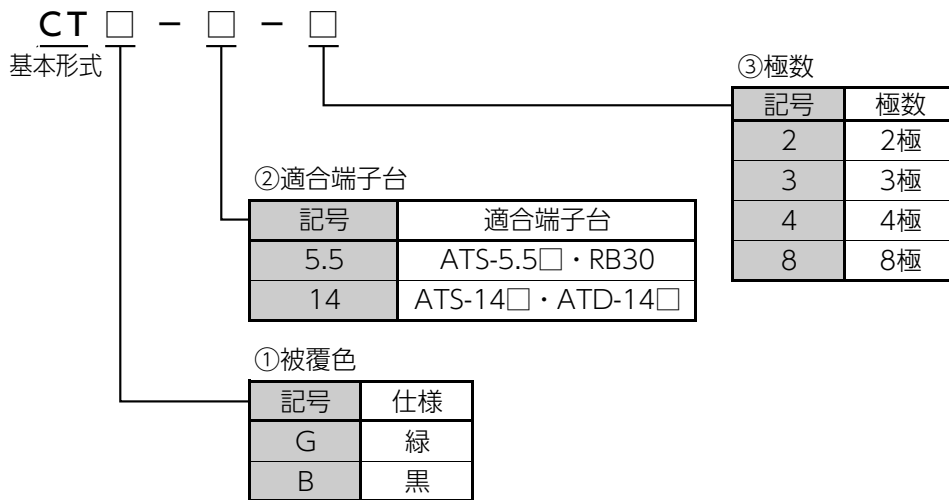
記号	2	3	4	5	6	7	8	9	10
極数	2極	3極	4極	5極	6極	7極	8極	9極	10極

①適合端子台

記号	適合端子台
5.5	ATS-5.5□・RB30
14	ATS-14□・ATD-14□

ショートバー

被覆付きショートバー



被覆なしショートバー

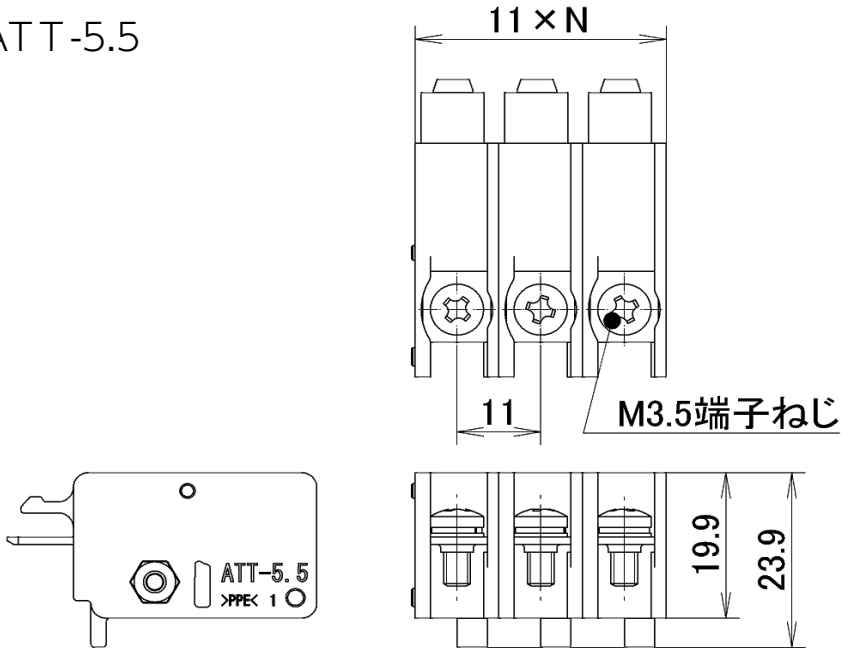


参考

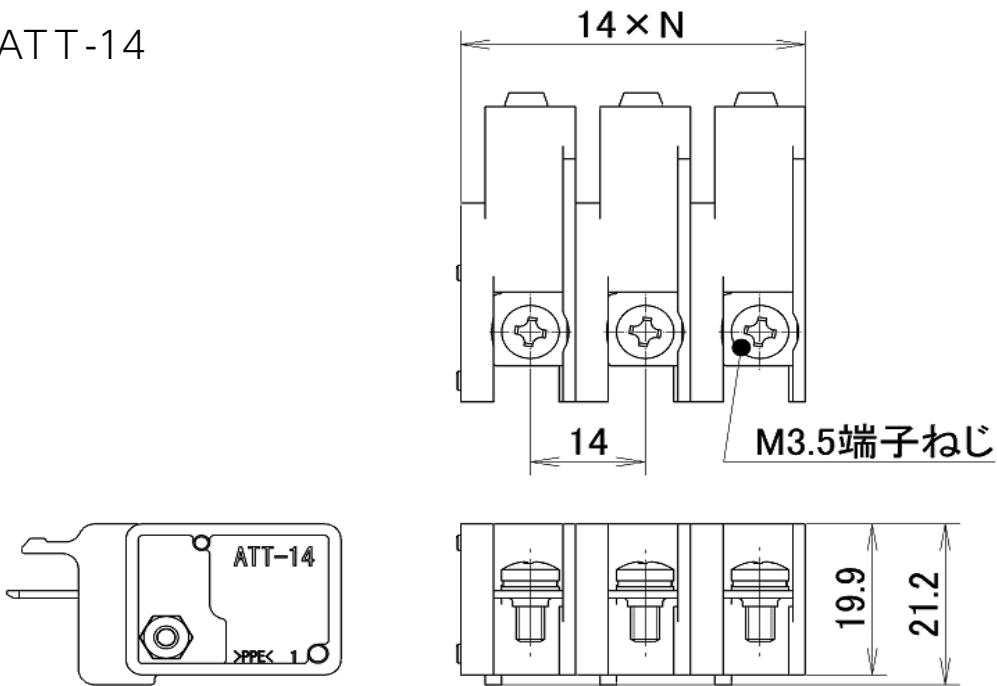
形式	L寸法	P寸法	外観・寸法	販売単位	重量(g)
CT□-5.5-2	20	11		100個	2.5
SHTB-5.5-2					2.3
CT□-5.5-3	31				3.9
SHTB-5.5-3					3.4
CT□-5.5-4	42				5.6
SHTB-5.5-4					4.9
CT□-5.5-8	86				10.5
SHTB-5.5-8					9.3
CT□-14-2	23	14			2.5
SHTB-14-2					2.4
CT□-14-3	37				4.2
SHTB-14-3					3.6
CT□-14-4	51				5.7
SHTB-14-4					4.9
CT□-14-8	107				12.1
SHTB-14-8					10.3

外形寸法図

・ ATT-5.5



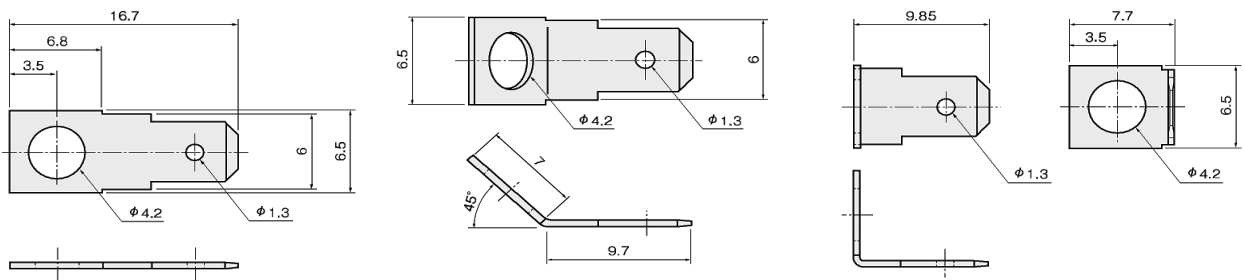
・ ATT-14



端子ねじの締付トルクは $0.8 \pm 0.1 \text{ N} \cdot \text{m}$ にて行ってください。

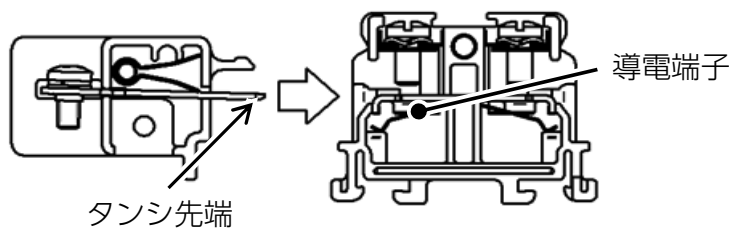
参考

市販タブ端子

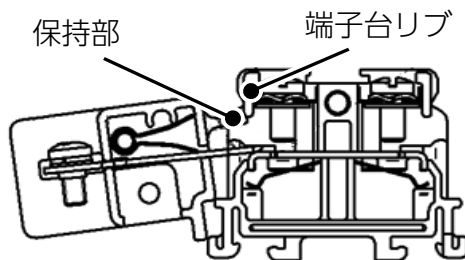


試験治具のご使用方法

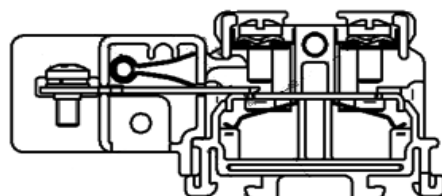
①試験治具のタンシ先端を端子台の導電端子の上にセットします。



②試験治具を上から押さえ保持部を端子台のリブにはめ込んでください。



③保持部を端子台のリブに押し込んだらセット完了です。



セット完了状態図



④試験治具を取り外す際は、試験治具の端子ねじ側を持ち上げると簡単に取り外せます。

