



平成 25 年 2 月 18 日

各 位

上場会社名 株式会社 正興電機製作所
代表者 代表取締役社長 井上 信之
(コード番号 6653 福証)
問合せ先責任者 取締役経営統括本部長 田中 勉
(TEL 092- 473-8831)

代表取締役および役員の変動等に関するお知らせ

当社は、平成 25 年 2 月 18 日開催の取締役会において、下記のとおり、代表取締役および役員の変動を内定いたしましたので、お知らせいたします。

なお、本件は、平成 25 年 3 月 28 日開催予定の当社第 109 回定時株主総会および同株主総会後の取締役会において、正式に決定する予定です。

また、執行役員の変任および業務委嘱ならびに組織体制の変更についても、あわせてお知らせいたします。

記

1. 代表取締役の変動について

(1) 代表取締役の変動内容

新役職名称等	氏 名	現在の役職名称等
代表取締役会長	つち や なお のり 土 屋 直 知	最高顧問
代表取締役社長	ふく しげ やす ゆき 福 重 康 行	取締役専務執行役員 営業統括本部長
相談役	いの うえ のぶ ゆき 井 上 信 之	代表取締役社長

(2) 代表取締役変任の理由

代表取締役社長の井上信之氏は、平成 25 年 3 月 28 日開催予定の当社第 109 回定時株主総会終結の時をもって任期満了により退任いたします。ついては、その後の人事を内定するものであります。

(3) 新任代表取締役の略歴

氏 名 (生 年 月 日)	略 歴	所有する当社 株 式 の 数
<p>つち や なお のり 土 屋 直 知 (昭和 20 年 5 月 5 日生)</p>	<p>昭和 44 年 3 月 九州大学工学部電気工学科 卒業 昭和 44 年 4 月 (株)日立製作所入社 昭和 56 年 8 月 当社入社配電盤設計部次長 昭和 60 年 12 月 当社取締役 当社副工場長 昭和 62 年 3 月 当社営業本部長 平成 6 年 11 月 当社工場長 平成 7 年 6 月 当社常務取締役 平成 9 年 6 月 当社代表取締役社長 平成 14 年 6 月 (株)九電工社外監査役 (現任) (株)福岡ソフトリサーチパーク 社外取締役 (現任) 平成 17 年 6 月 当社代表取締役会長 平成 20 年 3 月 当社最高顧問 (現任) 平成 23 年 6 月 (株)九州リースサービス 社外取締役 (現任)</p>	<p>301,992 株</p>
<p>ふく しげ やす ゆき 福 重 康 行 (昭和 25 年 1 月 20 日生)</p>	<p>昭和 47 年 3 月 福岡大学工学部電気工学科 卒業 昭和 47 年 4 月 当社入社 平成 4 年 4 月 当社第二設計部産業システム グループ長 平成 6 年 4 月 当社公共システム設計部主任技師 平成 12 年 7 月 当社参与 当社公共事業本部副事業本部長 平成 19 年 1 月 当社参与 当社正興社会システムカンパニー常務 平成 20 年 1 月 当社上級執行役員 当社モノづくり本部長兼古賀事業所長 兼事業開発本部副本部長 平成 20 年 3 月 当社取締役 (現任) 平成 21 年 1 月 当社事業開発担当 平成 22 年 3 月 当社常務執行役員 平成 24 年 3 月 当社専務執行役員 (現任) 営業統括本部長 (現任)</p>	<p>14,800 株</p>

(4) 就任予定日

平成 25 年 3 月 28 日

2. 役員の変動について

(1) 平成 25 年 3 月 28 日 取締役就任予定

氏 名	新 役 職 名 等	現 在 の 役 職 名 等
土屋 直知	代表取締役会長 取締役会議長、経営諮問委員	最高顧問
橋本 邦弘	取締役上級執行役員 事業統括本部副本部長 兼 電力部門長	上級執行役員 兼 正興電力システムカンパニー社長
吉迫 徹	社外取締役 〔九州電力(株) 取締役上席執行役員 電力輸送本部長〕	

(注) 取締役につきましては、取締役会の意思決定の効率化・迅速化を図るとともに、コーポレート・ガバナンス体制の更なる充実のため、現行の 10 名体制から 9 名体制（うち 1 名は社外取締役）へ変更するものです。

(2) 平成 25 年 3 月 28 日 取締役退任予定

氏 名	現 在 の 役 職 名 等
井上 信之	代表取締役社長
岡本文広	取締役専務執行役員
薮 千鶴男	取締役常務執行役員
松尾 聡	取締役上級執行役員

(注) 1. 井上信之氏は、同日付にて当社相談役に就任する予定です。
2. 岡本文広氏は、同日付にて当社顧問に就任する予定です。
3. 薮千鶴男氏および松尾聡氏は、同日付にて当社特別役員に就任する予定です。

(3) 平成 25 年 3 月 28 日 監査役退任予定

氏 名	現 在 の 役 職 名 等
平野 敏彦	社外監査役

(4) 新任取締役候補者の略歴

[氏名] 橋本 邦弘
[生年月日] 昭和 31 年 5 月 14 日
[略歴] 昭和 55 年 4 月 当社入社
平成 6 年 2 月 当社電力営業一課長
平成 9 年 10 月 当社北九州営業所長
平成 12 年 4 月 当社東京営業所長
平成 13 年 4 月 当社関東支店長
平成 14 年 4 月 当社電力ソリューション営業部長
平成 15 年 4 月 当社電力 I T 推進室長
平成 17 年 6 月 当社東京支社企画部長
平成 19 年 2 月 当社正興電力システムカンパニー事業執行役
平成 20 年 1 月 当社参与
当社正興電力システムカンパニー常務
平成 20 年 3 月 当社執行役員
当社正興電力システムカンパニー社長 (現任)
平成 22 年 3 月 当社上級執行役員 (現任)

[氏名] 吉迫 徹
[生年月日] 昭和 27 年 9 月 20 日
[略歴] 昭和 50 年 4 月 九州電力(株)入社
平成 9 年 7 月 同社工務部送電課長
平成 10 年 7 月 同社工務部工務課長
平成 11 年 7 月 同社大分支店次長
平成 12 年 7 月 同社大分支店副支店長兼技術部長
平成 13 年 7 月 同社経営企画室組織・要員グループ長
平成 14 年 7 月 同社経営企画室戦略Ⅱグループ長
平成 15 年 7 月 同社経営企画室組織改革グループ長
平成 16 年 7 月 同社工務部計画グループ長
平成 17 年 2 月 同社工務部副部長兼計画グループ長
平成 17 年 7 月 同社工務部副部長兼企画管理グループ長
平成 19 年 6 月 同社工務部長
平成 21 年 6 月 同社執行役員
同社鹿児島支店長
平成 23 年 7 月 同社鹿児島支社長
平成 24 年 6 月 同社取締役 (現任)
同社上席執行役員 (現任)
同社電力輸送本部長 (現任)

3. 執行役員の業務委嘱の変更について

(1) 平成 25 年 3 月 28 日 執行役員の業務委嘱の変更

氏名	新役職名等	現在の役職名等
土屋 直知	<u>代表取締役会長</u> <u>取締役会議長、経営諮問委員</u>	最高顧問
福重 康行	<u>代表取締役社長</u> <u>最高経営執行責任者</u>	専務執行役員 営業統括本部長
滝口 裕	<u>常務執行役員</u> <u>事業統括本部長</u> (*) 兼 古賀事業所長	上級執行役員 生産統括本部長 兼 古賀事業所長
新納 洋	<u>上級執行役員</u> <u>サービス部門長</u> (*) 兼 (株)正興サービス&エンジニアリング 代表取締役社長	常務執行役員 エンジニアリングサービス担当 兼 (株)正興サービス&エンジニアリング 代表取締役社長
有江 勝利	上級執行役員 <u>情報部門長</u> (*) 兼 正興ITソリューション(株) 代表取締役社長	上級執行役員 情報・情報セキュリティ担当 兼 ITソリューション事業部長 兼 正興ITソリューション(株) 代表取締役社長
添田 英俊	上級執行役員 <u>営業統括本部長</u> 兼 東京支社長 兼 <u>海外事業担当</u>	上級執行役員 東京支社長 兼 正興社会システムカンパニー社長 兼 海外営業推進室長 兼 東京支社企画部長
橋本 邦弘	上級執行役員 <u>営業統括本部副本部長</u> 兼 <u>事業統括本部副本部長</u> (*) 兼 <u>電力部門長</u> (*)	上級執行役員 兼 正興電力システムカンパニー社長
内野 多美夫	執行役員 <u>電子制御機器部門長</u> (*) 兼 (株)正興C&E 代表取締役社長 兼 正興エレクトリックアジア(マレーシア) SDN. BHD. 代表取締役社長	執行役員 (株)正興C&E 代表取締役社長 兼 正興エレクトリックアジア(マレーシア) SDN. BHD. 代表取締役社長
村尾 光治	執行役員 <u>中国事業部門担当</u> 兼 大連正興電気制御有限公司 総経理	執行役員 中国事業技術担当 兼 大連正興電気制御有限公司 総経理
本多 慶昭	執行役員 <u>環境エネルギー部門長</u> (*)	参与 正興社会システムカンパニー常務
後藤 秀博	執行役員 <u>海外営業推進部長</u> (*)	参与 海外営業推進室 海外営業統括部長 (大連正興電気制御有限公司駐在)

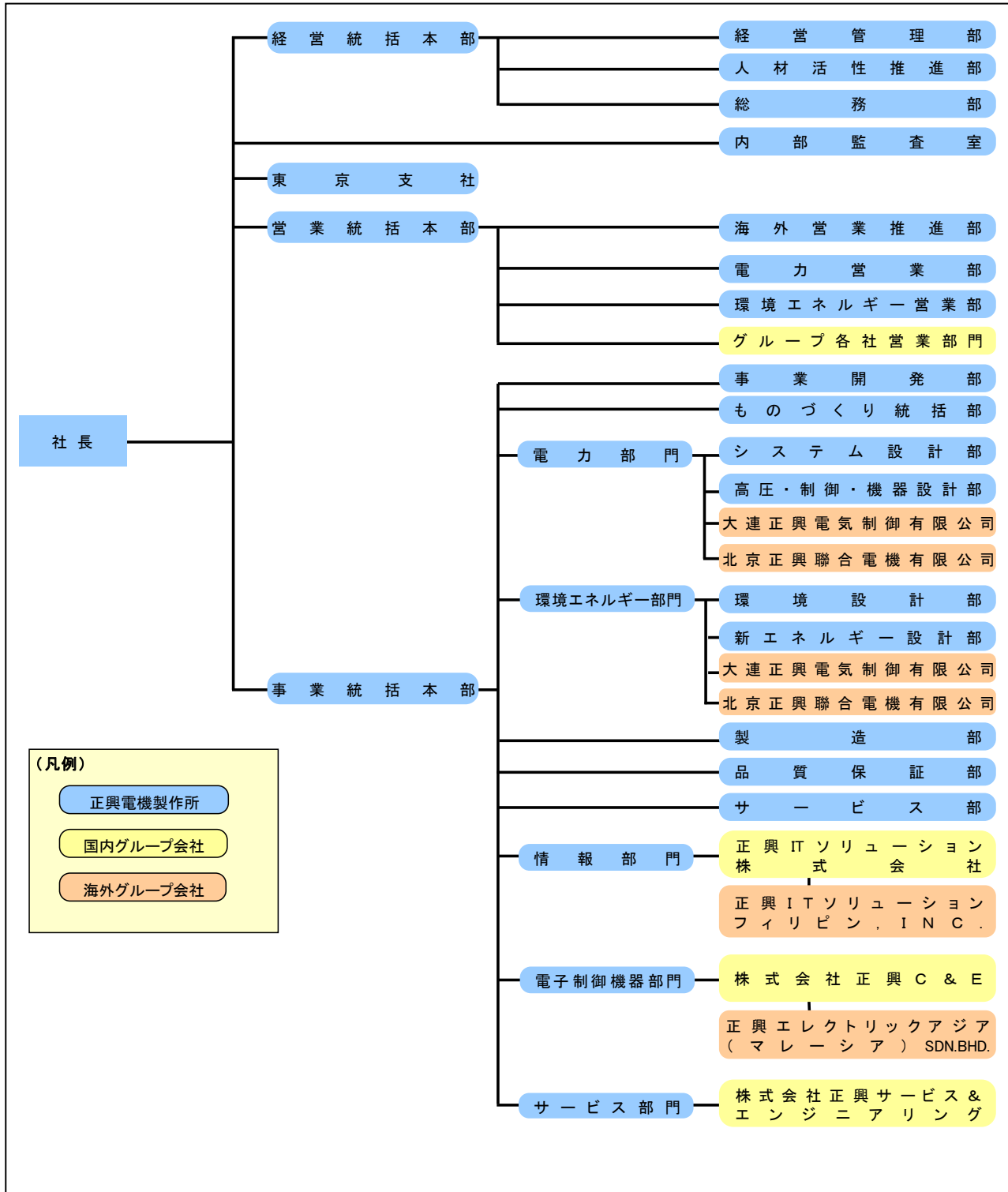
(注) (*)のついた役職については、平成 25 年 4 月 1 日付の業務委嘱事項となります。

4. 組織体制の変更について(平成 25 年4月1日)

社会インフラを中心とした事業環境の変化に対し、当社グループの総合力を最大限発揮する観点からカンパニー制を廃止し、現在の組織体制（4 統括本部、4 社内カンパニー、3 4 部）から3 統括本部・5 事業部門・1 6 部体制に変更いたします。

これにより、グループを挙げてお客様やマーケットに迅速に対応できる責任が明快な緊張感のあるスリムな組織の実現を図ります。

<新組織体制>



【ご参考】

1. 役員体制 (平成 25 年 3 月 28 日付)

(取締役)

役職名	氏名	重要な兼職の状況
代表取締役	土屋直知	
代表取締役	福重康行	
取締役	滝口裕	
取締役	新納洋	
取締役	有江勝利	
取締役	添田英俊	
取締役	田中勉	
取締役	橋本邦弘	
取締役	吉迫徹	九州電力㈱ 取締役上席執行役員 電力輸送本部長

(注) 吉迫徹氏は、社外取締役であります。

(監査役)

役職名	氏名	重要な兼職の状況
監査役(常勤)	深川信剛	
監査役(常勤)	那須一隆	
監査役	近藤真	福岡国際法律事務所 弁護士

(注) 那須一隆氏および近藤真氏は、社外監査役であります。

2. 執行役員体制（平成 25 年 3 月 28 日付）

役職名	氏名	業務委嘱
会長	土屋直知	取締役会議長、経営諮問委員
社長	福重康行	最高経営執行責任者
常務	滝口裕	事業統括本部長(*) 兼 古賀事業所長
上級執行役員	新納洋	サービス部門長(*) 兼 (株)正興サービス&エンジニアリング 代表取締役社長
上級執行役員	有江勝利	情報部門長(*) 兼 正興 I T ソリューション(株) 代表取締役社長
上級執行役員	添田英俊	営業統括本部長 兼 東京支社長 兼 海外事業担当
上級執行役員	田中勉	経営統括本部長 兼 CSR・内部統制・コンプライアンス担当
上級執行役員	橋本邦弘	営業統括本部副本部長 兼 事業統括本部副本部長(*) 兼 電力部門長(*)
執行役員	内野多美夫	電子制御機器部門長(*) 兼 (株)正興 C & E 代表取締役社長 兼 正興エレクトリックアジア (マレーシア) SDN. BHD. 代表取締役社長
執行役員	村尾光治	中国事業部門担当 兼 大連正興電気制御有限公司 総経理
執行役員	本多慶昭	環境エネルギー部門長(*)
執行役員	後藤秀博	海外営業推進部長(*)

(注) (*)のついた役職については、平成 25 年 4 月 1 日付の業務委嘱事項となります。

以上